

Архангельск (8182)63-90-72
Астана (7172)727-132
Астрахань (8512)99-46-04
Барнаул (3852)73-04-60
Белгород (4722)40-23-64
Брянск (4832)59-03-52
Владивосток (423)249-28-31
Волгоград (844)278-03-48
Вологда (8172)26-41-59
Воронеж (473)204-51-73
Екатеринбург (343)384-55-89
Иваново (4932)77-34-06

Ижевск (3412)26-03-58
Иркутск (395)279-98-46
Казань (843)206-01-48
Калининград (4012)72-03-81
Калуга (4842)92-23-67
Кемерово (3842)65-04-62
Киров (8332)68-02-04
Краснодар (861)203-40-90
Красноярск (391)204-63-61
Курск (4712)77-13-04
Липецк (4742)52-20-81
Киргизия (996)312-96-26-47

Магнитогорск (3519)55-03-13
Москва (495)268-04-70
Мурманск (8152)59-64-93
Набережные Челны (8552)20-53-41
Нижний Новгород (831)429-08-12
Новокузнецк (3843)20-46-81
Новосибирск (383)227-86-73
Омск (3812)21-46-40
Орел (4862)44-53-42
Оренбург (3532)37-68-04
Пенза (8412)22-31-16
Казахстан (772)734-952-31

Пермь (342)205-81-47
Ростов-на-Дону (863)308-18-15
Рязань (4912)46-61-64
Самара (846)206-03-16
Санкт-Петербург (812)309-46-40
Саратов (845)249-38-78
Севастополь (8692)22-31-93
Симферополь (3652)67-13-56
Смоленск (4812)29-41-54
Сочи (862)225-72-31
Ставрополь (8652)20-65-13
Таджикистан (992)427-82-92-69

Сургут (3462)77-98-35
Тверь (4822)63-31-35
Томск (3822)98-41-53
Тула (4872)74-02-29
Тюмень (3452)66-21-18
Ульяновск (8422)24-23-59
Уфа (347)229-48-12
Хабаровск (4212)92-98-04
Челябинск (351)202-03-61
Череповец (8202)49-02-64
Ярославль (4852)69-52-93

<https://akip.nt-rt.ru/> || apf@nt-rt.ru

Контроллер температуры *Профиль-M-LK-1к*

ИНСТРУКЦИЯ ПО ЭКСПЛУАТАЦИИ

Контроллер температуры

Профиль-М-ЛК-1к

Прибор *Профиль-М-ЛК-1к* предназначен для поддержания температуры в заданных пределах заданное количество времени. Способен выполнять как простые задачи бесконечного поддержания заданной температуры как ТЕРМОСТАТ (двухпозиционный или ПИД), так и повышенной сложности: в режиме ВРЕМЯ - поддержание нужной температуры нужное время; и в режиме ПРОФИЛЬ - с участием сложной функции времени, с заданием отдельных последовательных отрезков времени, в течении которых поддерживается разная температура. Профиль может содержать от одного задания температура-мощность-время до 640 таких заданий. Контроллер может регулировать температуру по простому двухпозиционному закону, либо как ПИД-регулятор. Прибор может самостоятельно коммутировать ток до 10А посредством встроенного реле, либо управлять внешними контакторами, электромагнитными реле, симисторами, твердотельными реле. При использовании симисторов или SSR-DC возможно регулировка мощности (вручную или при ПИД-регулировании). Прибор содержит часы реального времени и функцию отложенного старта, а также может выдавать звуковой сигнал по завершению технологического процесса. В качестве датчика температуры может быть термопара ТХА (импортный аналог - тип К), и при этом диапазон регулируемой температуры составляет 0 - 1300 °С, или термопара ТХК (импортный аналог - тип L), и при этом диапазон 0 - 600 °С. Тип используемой термопары выбирается в меню прибора. В приборе есть функция ограничения задаваемой температуры, а также счетчик времени работы прибора (счетчик моточасов).

Контроллер может использоваться для поддержания температуры в муфельных печах, прессформах, вулканизаторах, в печах различного назначения и т.д. По отраслям - в металлургии, в ювелирном деле, в медицине, в пищевой промышленности и т.д.

ТЕХНИЧЕСКИЕ ХАРАКТЕРИСТИКИ

1. Диапазон измеряемой и регулируемой температуры с датчиком ТХА (К) 0 - 1300 °С
с датчиком ТХК (L) 0 - 600 °С
2. Гистерезис любой необходимый
(выключается по превышению заданной t°, включается заданная t° минус гистерезис)
3. Дискретность установки температуры 1°С
4. Погрешность контроля температуры соответствует номинальным статическим характеристикам
(НСХ) термопар по ГОСТ Р 8.585-2001 плюс-минус 1°С
5. Законы регулирования двухпозиционный, PID
6. Отложенный старт есть
7. Диапазон задаваемого времени в режиме ВРЕМЯ и в режиме ПРОФИЛЬ (температура-мощность-время)
от 1 минуты (при необходимости от 1 секунды) до 99 часов 59 минут
8. Количество заданий температура-мощность-время в режиме ПРОФИЛЬ 640
9. Дискретность задаваемого времени 1 минута (при необходимости 1 секунда)
10. Регулировка мощности от 1 до 100%
11. Время звучания звукового сигнала после завершения процесса (в секундах) любое необходимое
12. Время в счетчике времени работы прибора (моточасы) до 9999 часов
13. Напряжение питания и потребляемая мощность 220 Вольт 3 Вт (+10%, -15%)
14. Коммутируемый ток внутреннего реле при напряжении 250 Вольт и cos φ =1 10 А
15. Управление твердотельными реле, управляемых постоянным напряжением 3 - 32 V DC есть
16. Температура среды, окружающей прибор от +5 до +40 °С
17. Габаритные размеры 96 x 51 x 100 мм (вырез щита для крепления 48 x 93 мм)

ИНСТРУКЦИЯ ПО ЭКСПЛУАТАЦИИ

На передней панели прибора расположены: четырехразрядный светодиодный индикатор; индикаторный светодиод К1, соответствующий состоянию коммутируемого реле (включено или выключено) или индицирующий работу твердотельного реле или симистора; а также четыре кнопки управления:

- M** - вход в меню, листание параметров меню вниз;
- OK** - запуск процессов с функциями времени; подтверждение;
- ←** - выбор индикации в основном режиме; перемещение разряда;
- △** - выключение или выбор степени доступа; листание меню вверх, изменение числа в разряде.



- горит - ожидание запуска
- мигает - отработка Времени или Профиля
- мигает - индикация реального времени суток
- не горит - нагрузка выкл
- горит - нагрузка вкл
- мигает - индикация мощности работы SSR

Рис.1. Внешний вид передней панели

(Курсивом выделены функции кнопок в *основном режиме* - при работе прибора по поддержанию температуры; без курсива в *режиме настройки* - при листании и изменении параметров).

Подключение, включение и выключение прибора

Прибор подключить согласно одной из монтажных схем, представленных на Рисунках 3-5. После монтажа и подачи питающего напряжения на прибор система готова выполнять возложенные на нее задачи.

Прибор может быть подключен к питающей сети постоянно и не требует отдельного выключателя. Выключить и включить прибор можно кнопками **△** и **OK**, а также программно в заданное время. Чтобы выключить, необходимо нажать кнопку **△**, появится число Х001. Единица в младшем разряде соответствует включенному состоянию, повторное нажатие **△** меняет единицу на нолик Х000. При подтверждении нолика кнопкой **OK** прибор выключается. При этом часы не останавливаются и продолжают свой ход, питаются напряжением от батарейки CR2032. Из выключенного состояния прибор включается нажатием кнопки **OK**. Если после снятия питающего напряжения с прибора при следующем включении часы начинают свой ход сначала, а не показывают текущее время, батарейку необходимо заменить.

При снятии питающего напряжения с прибора значения настроек всех параметров сохраняются в энергонезависимой памяти. При снятии питающего напряжения с прибора в режиме ВРЕМЯ, а затем подачи заново, время, исполнявшееся до этого обнуляется, и функция начинает исполняться заново. Ситуация кратковременного пропадания питающего напряжения в режиме исполняющегося ПРОФИЛЯ описана в разделе программирования профиля (см. параметр *ВЗС*).

Выбор индикации на экране

Нажатием кнопки **←** в *основном режиме* (при поддержании заданных значений температуры) можно выбрать показания индикатора. Это может быть температура или текущее время, при индикации которого мигает точка во втором разряде, разделяющая часы и минуты.

Меню и установка параметров работы прибора

Для входа в меню и выбора необходимых параметров служит кнопка [M]. Войдя в меню кнопкой [M] параметры можно листать вниз а кнопкой [Δ] вверх. Для входа в значение параметра выбранный параметр необходимо подтвердить, нажав кнопку [OK]. Далее кнопками [◀] и [Δ] значение параметра можно изменить. Измененное значение необходимо запомнить, нажав кнопку [OK]. Запомненное значение сохраняется в энергонезависимой памяти, а система переходит в основной режим. После 30 секунд бездействия в режиме настройки, система перейдет в основной режим, при этом все неподтвержденные кнопкой [OK] изменения сбросятся.

Меню прибора содержит 7 ступеней доступа. Это сделано для удобства пользования операторами невысокой квалификации, для которых ненужные в их работе функции блокируются. Степень доступа задается числом от 0 до 6 в самом старшем разряде цифрового индикатора Х001. Для изменения степени доступа необходимо нажать кнопку [Δ]. Появится число предыдущей выбранной степени доступа Х001. Далее кнопкой [◀] выбрать старший разряд, внести необходимое число и подтвердить, нажав кнопку [OK]. В зависимости от выбранной степени доступа, при входе в меню оно содержит следующие параметры:

0001: УСТ1
1001: УСТ1, УСТ1
2001: УСТ1, ВРЕ1
3001: УСТ1, ВРЕ1, УСТ1
4001: УСТ1, ВРЕ1, ЗВУ, УСТ1, НАЧ1, СС1, ДАТ1, оd1, ЧАС, ВРН, ВРС, ЧАСР, ВЗС
5001: ПРФ1, ВЗС, А01т, А01Р, А01В, А02т, А02Р, А02В, УЗ2т, УЗ2Р, УЗ2В
6001: УСТ1, Р, d, Р, 1, d

Вне зависимости от того, в каком режиме находится прибор, все настройки, сделанные в других режимах, сохраняют свое действие (кроме особенностей параметра СС1 и работы в ПИД-режиме). Например, инженер-наладчик может в доступе 4001 выставить нужные установки гистерезиса и логики работы, в доступе 5001 запрограммировать профиль температур и перевести прибор в степень доступа 0001, после чего оператору будет достаточно лишь нажать [OK] для запуска техпроцесса.

Настройка поддерживаемой температуры

УСТ1 - установка значения температуры, которую необходимо поддерживать.

УСТ1 - установка значения гистерезиса. Это число, которое вычитается из числа значения заданной температуры, и в дальнейшем логика работы такова, что по превышению заданной температуры происходит отключение нагревательного элемента, а включение происходит, когда температура опускается ниже разности между числом температуры и числом гистерезиса. Например, задана температура 900°, а гистерезис 5°. При 901° произойдет выключение, а при 894° включение. Установленное значение гистерезиса исполняется и в режиме ВРЕМЯ, и в режиме ПРОФИЛЬ.

Настройка функций времени (для работы в режиме ВРЕМЯ и в режиме ПРОФИЛЬ)

ВРЕ1 - время, в течение которого необходимо поддерживать заданную температуру (режим ВРЕМЯ). Если в этом параметре ноль, то прибор постоянно поддерживает заданную температуру. Если в значение параметра внести число, соответствующее необходимому времени (два старших разряда часы, два младших - минуты) и подтвердить, то система будет поддерживать температуру необходимое время.

Если процесс быстротечный и дискретности задания времени в одну минуту недостаточно, можно добавить секунды. Для этого войдя в значение задаваемого времени необходимо нажать кнопку меню [M]. При этом погаснет запятая в младшем разряде и значение сдвинется на два разряда влево, обнажив два разряда секунд и спрятав два разряда часов (в этом случае два старших разряда - это минуты). Следующее нажатие меню [M] сдвигает на два разряда вправо восстанавливая часы и минуты (при этом мигающая запятая в младшем разряде вновь появляется).

После подтверждения система переходит в режим ожидания, в младшем разряде появляется немигающая точка, нагревательные элементы отключены (или отключаются). После этого, чтобы процесс начался, необходимо нажать кнопку [OK]. Происходит запуск системы, включаются нагревательные элементы, точка начинает мигать, символизируя работу функции времени. По завершении времени процесса нагревательные элементы отключаются, точка перестает мигать (свидетельствует о завершении времени таймера), прибор подает звуковой сигнал. Для повторения процесса необходимо нажать кнопку [OK]. Для выхода из режима работы по времени в параметр ВРЕ необходимо записать все ноли.

ЗВУ - в этом параметре записывается время (в секундах) звучания сигнала по окончании процессов, в которых присутствует функция времени (в режиме ВРЕМЯ и режиме ПРОФИЛЬ).

НАЧ1 - в этом параметре можно менять логику работы в процессах с функцией времени (в режиме ВРЕМЯ и режиме ПРОФИЛЬ и ПИД). Для этого информация записывается в два младших разряда ХХ00.

Если в младшем разряде записан ноль ХХ00, то при запуске системы таймер начинает отсчет с момента достижения заданной температуры. Если записана единица ХХ01, то таймер начинает отсчет с момента запуска системы.

Если во втором разряде записан нолик ХХ00, то при подаче питающего напряжения на прибор или выходе из сонного состояния (описано ниже) система остается в ждущем режиме до нажатия кнопки [OK]. Если записана единица ХХ10, то при выходе из сонного состояния и при подаче питающего напряжения происходит автоматический запуск системы.

Функция регулировки мощности

Прибор может осуществлять регулировку мощности, при условии, что нагрузка коммутируется через промежуточный симистор или твердотельное реле (управляемое напряжением 3-32 VDC). Управление при этом осуществляется по принципу ШИМ.

СС1 - значение мощности, подаваемой в нагрузку, в процентах (от 1 до 100%, по умолчанию 100%). Если задана мощность 100%, то параллельно работаю реле прибора и управление твердотельным реле (выходы К1 и SSR-D), при этом включенное состояние индицируется немигающим светодиодом на панели прибора. Если задана мощность, отличная от 100%, то встроенное реле прибора игнорируются, и управление идет только внешними твердотельными реле. При этом включенное состояние индицируется светодиодом, мигающим с соответствующей мощности скважностью.

При работе прибора в режиме ПРОФИЛЬ или при ПИД-регулировании параметр СС1 игнорируется, мощность задается отдельно для каждого шага. Тем не менее, рекомендуется в этих случаях выставлять СС1 = 100.

Настройка дополнительных параметров: тип датчика и ограничение задаваемой температуры

ДАТ1 - в этом параметре выбирается датчик температуры, который используется на данный момент. НА - термопара хромель-алюмель (ТХА, type K) или t - термопара хромель-копель (ТХК, type L).

Прибор определяет наличие подключенного датчика, и если он отсутствует, то на индикаторе будет сообщение ДАТ1. Для проверки работоспособности прибора вместо датчика можно установить любым проводом перемычку. В этом случае на индикаторе будут показания температуры клеммника, к которому подключается датчик.

оd1 - в этом параметре можно ограничить число задаваемой температуры. Например, чтобы при выпечке хлеба исключить случайность задания температуры 800°, можно записать в оd число 250, выше которого задать температуру в параметре УСТ будет уже невозможно. По умолчанию это значение 1300 или 0000.

Функции часов реального времени: отложенный старт и переход в «сонный» режим

ЧАС - задается и корректируется время часов. Используется исключительно для функций сонного режима и отложенного старта.

ВРН - Время Пуска, то есть время суток, в которое система включается, если перед этим была выключена (отложенный старт). Например, если к началу рабочего дня необходимо нагреть до заданной температуры массивную прессформу и т.д. Если функция не используется, в значение параметра необходимо записать число **24.00**.

ВРС - Время Сна: задается время суток, в которое система выключается и переходит в сонное состояние (практически не потребляет электроэнергию), при этом часы не прекращают свой ход. Если во время сонного состояния появляется необходимость изменить настройки некоторых параметров, необходимо нажать кнопку **OK**, после чего на одну минуту появляется доступ к меню. В это время можно изменять значения параметров, в том числе и сонного состояния. Если функция не используется, в параметр необходимо записать число **24.00**.

Например, если профиль необходимо включить отложенным стартом, то последовательность действий следующая. Зайти в уровень доступа меню 5001. В значение параметра **нPF 1** записать начало нужного профиля например, A001 и нажать кнопку **OK** один раз. На индикаторе появится A001, и немигающая точка в младшем разряде. Нажать кнопку **Δ** и установить уровень доступа к меню 4001. Зайти в параметр **ВРН** и записать время, когда система должна включиться, и нажать **OK**. Система перейдет в сонное состояние до времени пуска, а индикатор погаснет. В то время, которое записано в параметре **ВРН**, прибор «проснется», и выбранный профиль начнет исполняться, о чем будет свидетельствовать мигающая точка в младшем разряде. При этом, если прибор не выключить (вручную или через **ВРС**), то после отработки ПРОФИЛЯ или ВРЕМЕНИ на следующие сутки повторный запуск этих функций не произойдет. Если необходимо чтобы система после пуска, отработав необходимое время, снова перешла в сонное состояние, то в параметр **ВРС** необходимо записать время, в которое нужно выключиться. Для этого чтобы меню было доступно (на минуту) нажать **OK**.

Если в значениях параметров **ВРН** и **ВРС** записано время, то система будет работать циклично и обрабатывать эти значения каждые последующие сутки. Например, **ВРН** - 08:00, а **ВРС** - 17:00. Каждые сутки система в восемь часов утра включится, а в пять часов вечера выключится.

Отложенный старт для режима ВРЕ, ПИД и просто двухпозиционного ТЕРМОСТАТА работает аналогично. Сначала необходимо вызвать нужную функцию, затем записать нужное время в **ВРН** и если необходимо в **ВРС**. Если система отложенного старта не используется в значения **ВРН** и **ВРС** необходимо записать 24:00.

Счетчик моточасов

ЧАСР - войдя в значение данной функции можно определить, какое количество времени (в часах) система (то есть сам прибор, а не реле) находилась во включенном состоянии (счетчик моточасов). При переполнении счетчика (а это **9999** часов) происходит обнуление, и счет начинается заново. Значение счетчика невозможно редактировать или обнулить. Функция полезна для определения ресурса работы сопутствующего оборудования, в частности нагревательных элементов и т.д. При подтверждении параметра **ЧАСР** на индикаторе появится количество отработанных часов, а через 30 секунд произойдет выход в основной режим.

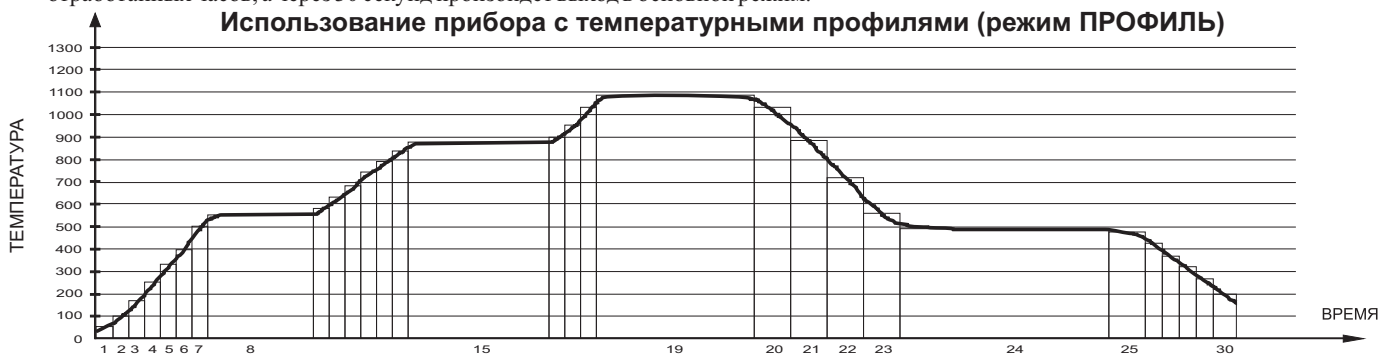


Рис.2. Условная схема профиля техпроцесса на 30 шагов (заданий, позиций) температура-время

Для работы в режиме ПРОФИЛЬ необходимо перевести систему в режим доступа **5001**. В меню появятся соответствующие параметры. Сперва следует запрограммировать профиль (нужное количество профилей) с помощью параметров **А01t** **УЗЗВ**, а затем выбрать нужный профиль (любую его точку) для исполнения в параметре **нPF 1**.

Для программирования температурных профилей выделяется 20 сегментов, обозначенных последовательностью букв А, В, С, Е, F, G, Н, I, P, U, b, c, d, h, r, n, L, o, t, u. Каждый сегмент состоит из 32х шагов, обозначенных цифрами от 1 до 32, для каждого шага задается 3 параметра - температура, мощность, время. Всего в приборе можно запрограммировать 640 шагов. В зависимости от количества шагов создаваемого профиля, он может поместиться как в один сегмент, так и в несколько. А также в один сегмент может поместиться несколько профилей с небольшим количеством шагов. Профиль может начинаться с любого шага любого сегмента и заканчивается, если в значении температуры и времени следующего шага записаны ноли. Начинаться в одном сегменте, а заканчиваться в следующем или через несколько сегментов, при этом важна непрерывность, при заканчивании последнего шага в сегменте (32й шаг с буквой В) следующий шаг начинался с первого шага следующего сегмента.

Создание и редактирование профиля

А01t, **А01P**, **А01В** - параметры одного шага в сегменте профиля. В **А01t** задается температура, которую необходимо поддерживать; в **А01P** задается значение мощности, подаваемой на нагреватель в течение этого шага (от 1 до 100%, по умолчанию 100); в **А01В** задается время, в течение которого должна поддерживаться заданная температура. При этом таймер запускается в зависимости от настроек в параметре **НЯЧ 1** (если **XXX0**, то таймер запускается с момента достижения заданной температуры, если **XXX1**, то сразу при переходе от шага к шагу).

После внесения данных каждый из сегментов, в который они вносятся, необходимо запомнить, иначе данные не сохранятся в энергонезависимой памяти. Для этого необходимо вне зависимости от того, все ли шаги были заполнены данными, перейти на последний шаг сегмента (**ЗЗВ**) и подтвердить, нажав 2 раза кнопку **OK**, при этом система выходит в основной режим. При задании шагов сегмента откат меню работает только внутри данного сегмента. То есть после начала редактирования какого-либо параметра в каком-либо сегменте (например, **С03t**), параметры меню будут листаться и редактироваться только в пределах сегмента (от **С01t** до **СЗЗВ**). При этом если не подтвердить изменения в сегменте (подтвердить **СЗЗВ**), то при бездействии более 30 секунд будут сброшены изменения во всем сегменте.

Для создания профиля (профилей) необходимо сначала создать его на бумаге, а затем перенести в память прибора. Для удобства прежде чем войти в режим доступа **5001**, в параметр **УСЧ 1** записать **0000**.

Запуск профиля на исполнение

нPF 1 - параметр, в котором задается начало необходимого профиля. При его подтверждении появляется поле в старшем разряде которого записывается буква сегмента А, В, С, Е, F, G, Н, I, P, U, b, c, d, h, r, n, L, o, t, u. В двух младших разрядах записывается шаг, с которого должен начинаться процесс (от 1 до 32). После внесения необходимых данных нажать один раз кнопку **OK**, появится значение начала, с которого профиль начнет исполняться, и немигающая точка в младшем разряде. Нажать еще раз **OK**, профиль начнет исполняться, при этом на индикаторе будет значение текущей температуры и мигание точки в младшем разряде. После завершения профиля индикатор будет отображать шаг, на котором процесс был остановлен и будет подан звуковой сигнал. Для повторения исполнения профиля необходимо нажать кнопку **OK**. Или выключить и включить прибор, или отложенный старт, при этом начало исполнения профиля будет зависеть от настроек в параметре **НЯЧ 1**.

Если профили не используются, в значение начала профиля необходимо внести нолики **А000** и подтвердить кнопкой **OK**, затем изменить уровень доступа на другой необходимый. Таким же образом можно остановить исполняющийся профиль в любой момент времени.

Примеры программирования температурных профилей

Необходимо поддерживать температуру 450 градусов 1 час 45 минут при мощности 100%, затем 600 градусов 30 минут с мощностью 80%, затем 300 градусов 20 минут 42 секунды при мощности 50%, затем 200 градусов 3 часа при мощности 30% и остановить процесс.

Прежде всего, для удобства необходимо составить таблицу на бумаге (Таблица 5).

Затем вносим параметры в прибор, при этом для примера размещаем один и тот же проект в разных местах (Таблицы 1-4).

A01t - 0450

A01P - 0100

A01B - 01:45

A02t - 0600

A02P - 0080

A02B - 00:30

A03t - 0300

A03P - 0050

A03B - 00:20:42

A04t - 0200

A04P - 0030

A04B - 03:00

A05t - 0000

A05P - 0100

A05B - 00:00

Таблица 1.

A14t - 0450

A14P - 0100

A14B - 01:45

A15t - 0600

A15P - 0080

A15B - 00:30

A16t - 0300

A16P - 0050

A16B - 00:20:42

A17t - 0200

A17P - 0030

A17B - 03:00

A18t - 0000

A18P - 0100

A18B - 00:00

Таблица 2.

F01t - 0450

F01P - 0100

F01B - 01:45

F02t - 0600

F02P - 0080

F02B - 00:30

F03t - 0300

F03P - 0050

F03B - 00:20:42

F04t - 0200

F04P - 0030

F04B - 03:00

F05t - 0000

F05P - 0100

F05B - 00:00

Таблица 3.

G31t - 0450

G31P - 0100

G31B - 01:45

G32t - 0600

G32P - 0080

G32B - 00:30

H01t - 0300

H01P - 0050

H01B - 00:20:42

H02t - 0200

H02P - 0030

H02B - 03:00

H03t - 0000

H03P - 0100

H03B - 00:00

Таблица 4.

шаг	t	P	B
1	450	100	01:45
2	600	80	00:30
3	30	50	00:20:42
4	200	30	03:00

Таблица 5.

Записав последнее значение в Таблице 1 (A04B - 03:00), необходимо, чтобы это запомнить, пролистать сегмент до его конца (A32B) и два раза нажать кнопку **OK**.

Записав последнее значение в Таблице 2 (A17B - 03:00), необходимо, чтобы это запомнить, пролистать сегмент до его конца (A32B) и два раза нажать кнопку **OK**.

Записав последнее значение в Таблице 3 (F04B - 03:00), необходимо, чтобы это запомнить, пролистать сегмент до его конца (F32B) и два раза нажать кнопку **OK**.

При создании Таблицы 4 сегмент G запомнится автоматически, поскольку в G32B записано значение, а сегмент H после записи последнего значения (H02B - 03:00) необходимо запомнить, пролистав его до H32B и нажав два раза кнопку **OK**.

Для исполнения профиля 1 в значение параметра nPF необходимо внести A001. Дважды нажать **OK**, точка в младшем разряде начнет мигать, процесс запустится. После выполнения всех шагов профиля на экране будет сообщение A004.

Для исполнения профиля 2 в значение параметра nPF необходимо внести A014. После его выполнения будет сообщение A017.

Для исполнения профиля 3 в значение параметра nPF необходимо внести F001. После его выполнения будет сообщение F004.

Для исполнения профиля 4 в значение параметра nPF необходимо внести G031. После его выполнения будет сообщение H002.

Запуск программы можно отложить, подробнее см. раздел «Функции часов реального времени...».

Настройка логики работы ПРОФИЛЯ при пропадании питания

$\overline{V3L}$ - параметр, в который записывается значение времени (в минутах) отсутствия питающего напряжения в режиме исполнения ПРОФИЛЯ, при котором технологический процесс не будет считаться фатально нарушенным. Если питающее напряжение будет отсутствовать меньше времени, записанного в $\overline{V3L}$, то при его возобновлении процесс продолжит выполняться. Если дольше, то процесс будет остановлен. На мигающем индикаторе в старшем разряде появится буква \overline{E} и значение шага профиля, на котором произошла авария. Выйти из этого состояния можно перезапустив этот профиль (или выбрав другой) с помощью параметра nPF .

Использование прибора в качестве PID-регулятора

При использовании прибора в качестве ПИД-регулятора, нагрузку следует коммутировать через симистор или твердотельное реле, подключая их через выходы SSR-D. Выбрать уровень доступа 6001. В параметр $\overline{U3L}$ внести значение температуры, которую необходимо поддерживать.

В значении параметра P можно включить режим PID, внося единицу в младший разряд 0001, или выключить, внося нолик 0000.

Если режим PID не используется, в значении параметра P должны быть нолики (0000).

P - пропорциональный компонент. В его значении задается коэффициент пропорциональности. Может быть от 00.00 до 99.99.

I - интегральный компонент. В его значение вносится коэффициент интегральной составляющей. Может быть от 0.000 до 9.999.

d - дифференциальный компонент. В его значение вносится дифференциальный коэффициент. Может быть от 00.00 до 99.99.

Прибор может осуществлять ПИД-регулирование только в режиме ТЕРМОСТАТ, то есть без функций ВРЕМЕНИ и ПРОФИЛЯ, а также игнорируются и настройки $\overline{U3L}$ и $\overline{L3L}$, хотя рекомендуется оставить в них значения по умолчанию. В то же время, функции отложенного старта и сонного режима работают, что позволяет задать временные ограничения для контроля температуры, или работать в циклическом суточном режиме.

Настройка PID-регулятора

1. Настройка пропорциональной компоненты P .

Обнулив коэффициенты I и d . Установим значение P равное единице 01.00. Если система очень медленно выходит на заданную температуру, то значение P необходимо увеличить, если же начинаются колебания, уменьшить. Рекомендуется следующая методика подбора этого коэффициента. Устанавливается сначала маленькое значение коэффициента P . Допустим, колебаний еще нет. Далее увеличим это значение в 10 раз, пока не начнутся колебания. Теперь уменьшаем значение, но не в 10 раз, а в 2 раза. И так до тех пор пока колебания не прекратятся. И так далее. То есть ищем искомое значение, сначала используя большие шаги, а затем все меньше.

2. Настройка интегральной компоненты I .

Значение коэффициента интегральной компоненты I должно быть мало по сравнению с пропорциональным коэффициентом P . В качестве начального значения рекомендуется брать число 0.010. Процедура подбора коэффициента I такая же, как и P : сначала большие шаги, а затем маленькие. Слишком большое значение коэффициента I также проявляется в появлении колебаний. После изменения коэффициента I рекомендуется каждый раз снимать и подавать питание на прибор, для сброса предварительно накопленных данных и ускорения настройки.

3. Настройка дифференциальной компоненты d .

Установить значение коэффициента d равное 0. Установить какое-нибудь небольшое значение коэффициента P (например 01,00). Главное, чтобы значение коэффициента P должно быть таким, чтобы система при нулевом значении коэффициента d не совершала колебаний. Далее установим какое-нибудь небольшое значение коэффициента d (например, 00.10). Далее будем увеличивать коэффициент d до появления колебаний. При этом колебания от слишком большого коэффициента происходят значительно быстрее, чем колебания от недостаточного коэффициента. Рекомендуется устанавливать коэффициент d в половину или четверть от того, при котором начинаются колебания от слишком большой его величины.

Настройка PID-регулятора методом Зиглера

Данный метод не гарантирует оптимальных результатов, однако на практике часто используется для грубой, предварительной настройки.

1. Обнуляем значение коэффициентов P, I и d.
2. Постепенно увеличиваем значение коэффициента P и следим за реакцией системы. Будем увеличивать до тех пор пока в системе не начнутся устойчивые незатухающие колебания.
3. Измеряем период колебаний системы T.
4. Сохраняем текущее значение коэффициента $P=P_T$.
5. Далее окончательные значения коэффициентов P, I и d:
 $P=0,6 \cdot P_T$ $I=2 \cdot P/T$ $d=P \cdot T/8$

Настройка ПИД-регулятора носит итерационный характер. То есть пункты подбора коэффициентов могут многократно повторяться до тех пор, пока не будет достигнут приемлемый результат. На практике подбор коэффициентов может быть трудоемким и занимать много времени в зависимости от тепловой инерции системы. Более подробно ознакомиться с процессом настройки коэффициентов ПИД-регулятора можно набрав запрос “настройка пид регулятора на практике” в Google.

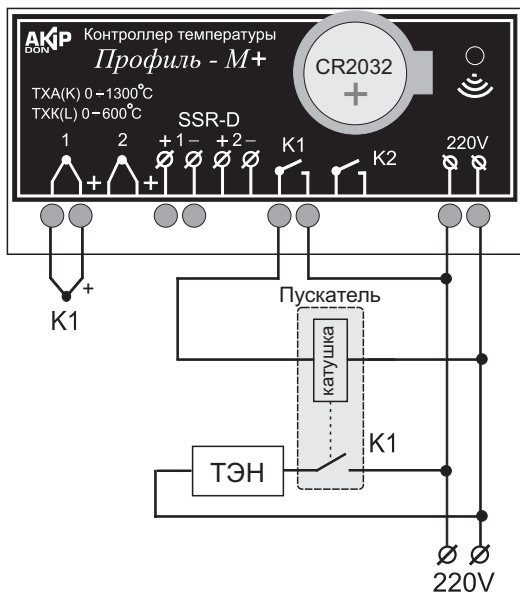


Рис. 3. Схема системы с использованием промежуточных реле или пускателей.

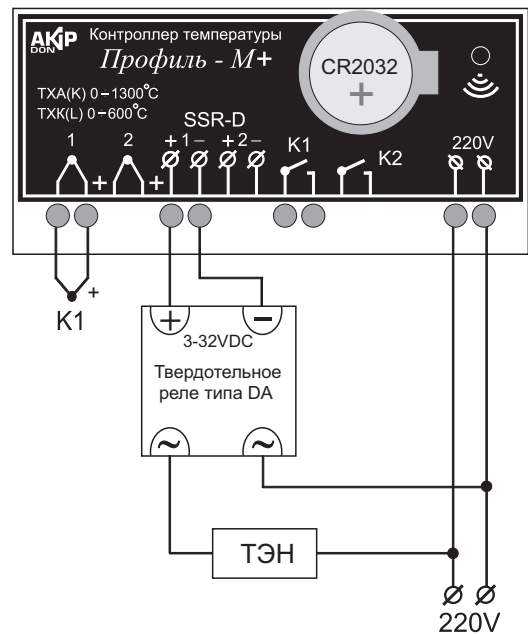


Рис. 4. Схема системы с использованием твердотельных реле. При использовании твердотельных реле необходимы радиаторы для их охлаждения.

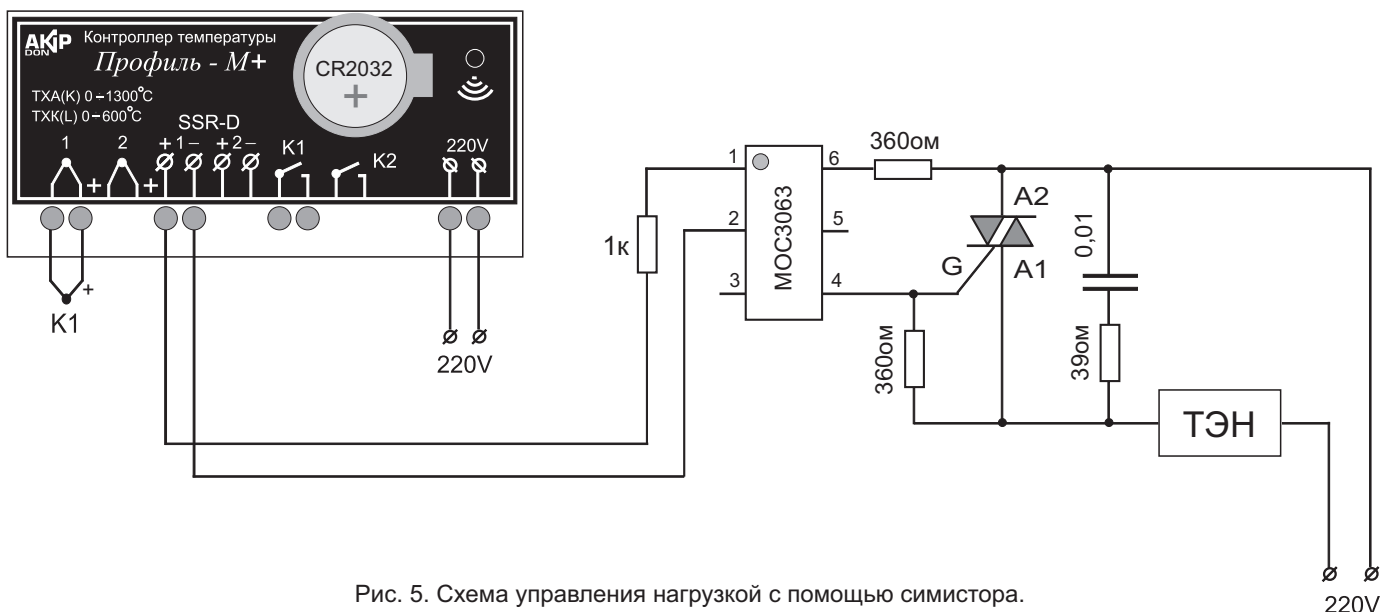


Рис. 5. Схема управления нагрузкой с помощью симистора.

Таблица 6. Краткое описание настраиваемых параметров меню прибора.

Параметр	Описание	Возможные значения	Значение по умолчанию
Основные параметры поддержания температуры			
<i>УСТ 1</i>	Установка температуры. Температура, которая поддерживается в режиме ТЕРМОСТАТ, ВРЕМЯ, ПИД.	от 0000 до 1300°C * ; дискретность 1° *(если не ограничено в <i>од 1</i>)	<i>0033</i>
<i>УСГ 1</i>	Установка гистерезиса. Число, вычитаемое из значения <i>УСТ</i> для определения 1°, при опускании ниже которой включается нагрузка (допустимое остывание).	от 0000 до 1300; дискретность 1	<i>0000</i>
Параметры функций времени (в режиме ВРЕМЯ и ПРОФИЛЬ)			
<i>ВРЕ 1</i>	Время. Время, в течение которого поддерживается заданная в <i>УСТ</i> температура (режим ВРЕМЯ).	от 1 минуты до 99 час 59 мин (дискретность 1 мин, возможно 1 сек)	<i>0000</i> (отключено)
<i>ЗВУ</i>	Звучание. Время звучания сигнала после окончания процессов времени (режим ВРЕМЯ или ПРОФИЛЬ).	от 0 до 9999 секунд	<i>00 10</i>
<i>НЯЧ 1</i>	Начало. Изменение логики работы процессах с функцией времени (режим ВРЕМЯ и ПРОФИЛЬ). Момент начала отсчета таймера и момент начала техпроцесса после включения прибора.	XX00 - таймер с достижения УСТ XX01 - таймер с момента запуска XX00 - запуск с момента включения XX10 - ждущий режим при включении	<i>00 10</i>
Параметры мощности нагревателя и дополнительные параметры			
<i>СС 1</i>	Установка мощности нагрева (для режимов ТЕРМОСТАТ без ПИД и ВРЕМЯ)	от 000 до 100	<i>100</i>
<i>ДАТ 1</i>	Датчик. Выбор типа датчика (термопары), используемого в системе.	НЯ - хромель-алюмель (ТХА, type K) Л - хромель-копель (ТХК, type L)	<i>НЯ</i>
<i>од 1</i>	Ограничение температуры, которую можно задавать для поддержания.	от 0001 до 1300	<i>0000</i> (не ограничено)
Параметры часов реального времени, отложенного старта и стопа			
<i>ЧАС</i>	Часы. Установка времени встроенных часов, используемых для отложенного старта и стопа.	от 00:00 до 23:59	<i>текущее время</i>
<i>ВРН</i>	Время пуска (пробуждения). Время суток, в которое прибор будет включен (отложенный старт).	от 00:00 до 23:59 (функция включена) от 24:00 (функция отключена)	<i>24:00</i> (отключено)
<i>ВРС</i>	Время сна. Время суток, в которое прибор будет выключен (режим сна).	от 00:00 до 23:59 (функция включена) от 24:00 (функция отключена)	<i>24:00</i> (отключено)
Счетчик моточасов			
<i>ЧАСР</i>	Часы работы. Время (в часах), которое прибор находился во включенном состоянии (счетчик моточасов).	от 0000 до 9999 (при переполнении счет начинается заново)	<i>0000</i> (или <i>0001</i>)
Параметры температурных профилей			
<i>нРФ 1</i>	Номер профиля. Выбор сегмента и шага, с которого нужно запускать работу в режиме ПРОФИЛЬ.	от А001 до u032 (А, В, С, Е, F, G, H, I, P, U, b, c, d, h, r, n, L, o, t, u)	<i>А000</i>
<i>ВЗС</i>	Время, на которое допускается исчезновение питания, после которого процесс прерывается.	от 0 до 9999 минут	<i>000 1</i>
<i>А0 1т , А02т ...</i>	Температура для конкретного шага профиля. От А до u - сегмент; от 01 до 32 - шаг.	от 0 до 1300 °С	<i>0000</i>
<i>А0 1Р , А02Р ...</i>	Мощность нагрева для конкретного шага профиля. От А до u - сегмент; от 01 до 32 - шаг.	от 0 до 100 %	<i>100</i>
<i>А0 1В , А02В ...</i>	Время конкретного шага профиля. От А до u - сегмент; от 01 до 32 - шаг.	от 00:00 до 99:59 чч:мм (возможно с точностью до секунд)	<i>00:00</i>
Параметры режима ПИД			
<i>Р, д</i>	PID. Перевод прибора в режим работы по ПИД-закону.	0000 - двухпозиционный закон 0001 - работа в ПИД-режиме	<i>0000</i>
<i>Р</i>	Пропорциональный коэффициент.	от 00,00 до 99,99	<i>0000</i>
<i>І</i>	Интегральный коэффициент.	от 0,000 до 9,999	<i>0000</i>
<i>д</i>	Дифференциальный коэффициент.	от 00,00 до 99,99	<i>0000</i>

В зависимости от выбранной степени доступа, при входе в меню оно содержит следующие параметры:

000 1 : УСТ 1
 100 1 : УСТ 1 , УСГ 1
 200 1 : УСТ 1 , ВРЕ 1
 300 1 : УСТ 1 , ВРЕ 1 , УСГ 1
 400 1 : УСТ 1 , ВРЕ 1 , ЗВУ , УСГ 1 , НЯЧ 1 , СС 1 , ДАТ 1 , од 1 , ЧАС , ВРН , ВРС , ЧАСР , ВЗС
 500 1 : нРФ 1 , ВЗС , А0 1т , А0 1Р , А0 1В , А02т , А02Р , А02В , ъ32т , ъ32Р , ъ32В
 600 1 : УСТ 1 , Р, д , Р , І , д

Вне зависимости от того, в каком режиме находится прибор, все настройки, сделанные в других режимах, сохраняют свое действие.

Архангельск (8182)63-90-72
Астана (7172)727-132
Астрахань (8512)99-46-04
Барнаул (3852)73-04-60
Белгород (4722)40-23-64
Брянск (4832)59-03-52
Владивосток (423)249-28-31
Волгоград (844)278-03-48
Вологда (8172)26-41-59
Воронеж (473)204-51-73
Екатеринбург (343)384-55-89
Иваново (4932)77-34-06

Ижевск (3412)26-03-58
Иркутск (395)279-98-46
Казань (843)206-01-48
Калининград (4012)72-03-81
Калуга (4842)92-23-67
Кемерово (3842)65-04-62
Киров (8332)68-02-04
Краснодар (861)203-40-90
Красноярск (391)204-63-61
Курск (4712)77-13-04
Липецк (4742)52-20-81
Киргизия (996)312-96-26-47

Магнитогорск (3519)55-03-13
Москва (495)268-04-70
Мурманск (8152)59-64-93
Набережные Челны (8552)20-53-41
Нижний Новгород (831)429-08-12
Новокузнецк (3843)20-46-81
Новосибирск (383)227-86-73
Омск (3812)21-46-40
Орел (4862)44-53-42
Оренбург (3532)37-68-04
Пенза (8412)22-31-16
Казахстан (772)734-952-31

Пермь (342)205-81-47
Ростов-на-Дону (863)308-18-15
Рязань (4912)46-61-64
Самара (846)206-03-16
Санкт-Петербург (812)309-46-40
Саратов (845)249-38-78
Севастополь (8692)22-31-93
Симферополь (3652)67-13-56
Смоленск (4812)29-41-54
Сочи (862)225-72-31
Ставрополь (8652)20-65-13
Таджикистан (992)427-82-92-69

Сургут (3462)77-98-35
Тверь (4822)63-31-35
Томск (3822)98-41-53
Тула (4872)74-02-29
Тюмень (3452)66-21-18
Ульяновск (8422)24-23-59
Уфа (347)229-48-12
Хабаровск (4212)92-98-04
Челябинск (351)202-03-61
Череповец (8202)49-02-64
Ярославль (4852)69-52-93

<https://akip.nt-rt.ru/> || apf@nt-rt.ru