

Архангельск (8182)63-90-72
Астана (7172)727-132
Астрахань (8512)99-46-04
Барнаул (3852)73-04-60
Белгород (4722)40-23-64
Брянск (4832)59-03-52
Владивосток (423)249-28-31
Волгоград (844)278-03-48
Вологда (8172)26-41-59
Воронеж (473)204-51-73
Екатеринбург (343)384-55-89
Иваново (4932)77-34-06

Ижевск (3412)26-03-58
Иркутск (395)279-98-46
Казань (843)206-01-48
Калининград (4012)72-03-81
Калуга (4842)92-23-67
Кемерово (3842)65-04-62
Киров (8332)68-02-04
Краснодар (861)203-40-90
Красноярск (391)204-63-61
Курск (4712)77-13-04
Липецк (4742)52-20-81
Киргизия (996)312-96-26-47

Магнитогорск (3519)55-03-13
Москва (495)268-04-70
Мурманск (8152)59-64-93
Набережные Челны (8552)20-53-41
Нижний Новгород (831)429-08-12
Новокузнецк (3843)20-46-81
Новосибирск (383)227-86-73
Омск (3812)21-46-40
Орел (4862)44-53-42
Оренбург (3532)37-68-04
Пенза (8412)22-31-16
Казахстан (772)734-952-31

Пермь (342)205-81-47
Ростов-на-Дону (863)308-18-15
Рязань (4912)46-61-64
Самара (846)206-03-16
Санкт-Петербург (812)309-46-40
Саратов (845)249-38-78
Севастополь (8692)22-31-93
Симферополь (3652)67-13-56
Смоленск (4812)29-41-54
Сочи (862)225-72-31
Ставрополь (8652)20-65-13
Таджикистан (992)427-82-92-69

Сургут (3462)77-98-35
Тверь (4822)63-31-35
Томск (3822)98-41-53
Тула (4872)74-02-29
Тюмень (3452)66-21-18
Ульяновск (8422)24-23-59
Уфа (347)229-48-12
Хабаровск (4212)92-98-04
Челябинск (351)202-03-61
Череповец (8202)49-02-64
Ярославль (4852)69-52-93

<https://akip.nt-rt.ru/> || apf@nt-rt.ru

Контроллер температуры *Профиль-D-3DS-2к*

ИНСТРУКЦИЯ ПО ЭКСПЛУАТАЦИИ

Контроллер температуры Профиль-D-3DS-2к

Прибор **Профиль-D-3DS-2к** (двухканальный) предназначен для поддержания температуры в заданных пределах заданное количество времени. Способен выполнять как простые задачи бесконечного поддержания заданной температуры как ТЕРМОСТАТ (двухпозиционный или ПИД), так и повышенной сложности: в режиме ВРЕМЯ - поддержание нужной температуры нужное время; и в режиме ПРОФИЛЬ - с участием сложной функции времени, с заданием отдельных последовательных отрезков времени, в течении которых поддерживается разная температура. Профиль может содержать от одного задания **температура-мощность-время** до 320 таких заданий на каждый канал. Контроллер может регулировать температуру по простому двухпозиционному закону, либо как ПИД-регулятор. Прибор может самостоятельно коммутировать ток до 10А посредством встроенных реле, либо управлять внешними контакторами, электромагнитными реле, симисторами, твердотельными реле. При использовании симисторов или SSR-DC возможно регулировка мощности (вручную или при ПИД-регулировании). Прибор содержит часы реального времени и функцию отложенного старта, а также может выдавать звуковой сигнал по завершению технологического процесса. В качестве датчиков температуры могут быть датчики ДТ-3Д производства АК ИП-ДОН, и при этом диапазон регулируемой температуры составляет 0 - 250,0 °С, или широко распространенные датчики DS18B20, и при этом диапазон 0 - 125,0 °С. Тип используемого датчика выбирается в меню прибора. В приборе есть функция ограничения задаваемой температуры, а также счетчик времени работы прибора (счетчик моточасов).

Контроллер может использоваться для поддержания температуры в прессформах, вулканизаторах, в печах различного назначения, в сушильных камерах, в инкубаторах, в термостатах и стерилизаторах; в медицине, в пищевой промышленности (в частности при производстве пива) и т.д.

ТЕХНИЧЕСКИЕ ХАРАКТЕРИСТИКИ

1. Диапазон измеряемой и регулируемой температуры с датчиком ДТ-3Д 0 - 250,0 °С
с датчиком DS18B20 0 - 125,0 °С
2. Гистерезис любой необходимый
(выключается по превышению заданной t°, включается заданная t° минус гистерезис)
3. Дискретность установки температуры 0,1°С
4. Погрешность контроля температуры с датчиком ДТ-3Д ±0,1 °С; с датчиком DS18B20 ±0,5 °С
5. Законы регулирования двухпозиционный, PID
6. Отложенный старт есть
7. Диапазон задаваемого времени в режиме ВРЕМЯ и в режиме ПРОФИЛЬ (температура-мощность-время)
от 1 минуты (при необходимости от 1 секунды) до 99 часов 59 минут
8. Количество заданий температура-мощность-время в режиме ПРОФИЛЬ 320 на каждый канал
9. Дискретность задаваемого времени 1 минута (при необходимости 1 секунда)
10. Регулировка мощности от 1 до 100%
11. Время звучания звукового сигнала после завершения процесса (в секундах) любое необходимое
12. Время в счетчике времени работы прибора (моточасы) до 9999 часов
13. Напряжение питания и потребляемая мощность 220 Вольт 3 Вт (+10%, -15%)
14. Коммутируемый ток внутренних реле при напряжении 250 Вольт и cos φ=1 10 А
15. Управление твердотельными реле, управляемых постоянным напряжением 3 - 32 V DC есть
16. Температура среды, окружающей прибор от +5 до +40 °С
17. Габаритные размеры стандартный корпус под DIN-рейку шириной 3 токовых автомата (52,5 мм)

ИНСТРУКЦИЯ ПО ЭКСПЛУАТАЦИИ

На передней панели прибора расположены: четырехразрядный светодиодный индикатор; два индикаторных светодиода K1 и K2, соответствующий состоянию коммутируемых реле (включено или выключено) или индицирующих работу твердотельных реле или симисторов; а также четыре кнопки управления:

- M** - вход в меню, листание параметров меню вниз;
- OK** - запуск процессов с функциями времени; подтверждение;
- ←** - выбор индикации в основном режиме; перемещение разряда;
- △** - выключение или выбор степени доступа; листание меню вверх, изменение числа в разряде.

(Курсивом выделены функции кнопок в *основном режиме*, то есть при работе прибора по поддержанию температуры; без курсива - в *режиме настройки*, то есть при листании и изменении параметров).



- горит - ожидание запуска
- мигает - отработка Времени или Профиля
- для K2
- для K1
- мигают - индикация реального времени суток
- не горит - нагрузка выкл
- горит - нагрузка вкл
- мигает - индикация мощности работы SSR

Рис.1. Внешний вид передней панели

Подключение, включение и выключение прибора

Прибор подключить согласно одной из монтажных схем, представленных на Рисунках 3-5. После монтажа и подачи питающего напряжения на прибор система готова выполнять возложенные на нее задачи.

Прибор может быть подключен к питающей сети постоянно и не требует отдельного выключателя. Выключить и включить прибор можно кнопками **△** и **OK**, а также программно в заданное время. Чтобы выключить, необходимо нажать кнопку **△**, появится число X001. Единица в младшем разряде соответствует включенному состоянию, повторное нажатие **△** меняет единицу на нолик X000. При подтверждении нолика кнопкой **OK** прибор выключается. При этом часы не останавливаются и продолжают свой ход, питаются напряжением от батарейки CR2032, находящейся внутри прибора. Из выключенного состояния прибор включается нажатием кнопки **OK**. Если после снятия питающего напряжения с прибора при следующем включении часы начинают свой ход сначала, а не показывают текущее время, батарейку необходимо заменить.

При снятии питающего напряжения с прибора значения настроек всех параметров сохраняются в энергонезависимой памяти. При снятии питающего напряжения с прибора в режиме ВРЕМЯ, а затем подачи заново, время, исполнявшееся до этого обнуляется, и функция начинает исполняться заново. Ситуация кратковременного пропадания питающего напряжения в режиме исполняющегося ПРОФИЛЯ описана в разделе программирования профиля (см. параметр **ВЗЦ**).

Выбор индикации на экране

Нажатием кнопки **←** в *основном режиме* (при поддержании заданных значений температуры) можно выбрать показания индикатора. Это может быть температура первого канала, температура второго канала (с бегущей тенью), или текущее время (мигают две точки, разделяющие часы и минуты).

Меню и установка параметров работы прибора

Для входа в меню и выбора необходимых параметров служит кнопка **M**. Войдя в меню кнопкой **M** параметры можно листать вниз а кнопкой **Δ** вверх. Для входа в значение параметра выбранный параметр необходимо подтвердить, нажав кнопку **OK**. Далее кнопками **Δ** и **Δ** значение параметра можно изменить. Измененное значение необходимо запомнить, нажав кнопку **OK**. Запомненное значение сохраняется в энергонезависимой памяти, а система переходит в основной режим. После 30 секунд бездействия в режиме настройки, система перейдет в основной режим, при этом все неподтвержденные кнопкой **OK** изменения сбросятся.

Меню прибора содержит 7 ступеней доступа. Это сделано для удобства пользования операторами невысокой квалификации, для которых ненужные в их работе функции блокируются. Степень доступа задается числом от 0 до 6 в самом старшем разряде цифрового индикатора **X001**. Для изменения степени доступа необходимо нажать кнопку **Δ**. Появится число предыдущей выбранной степени доступа **X001**. Далее кнопкой **Δ** выбрать старший разряд, внести необходимое число и подтвердить, нажав кнопку **OK**. В зависимости от выбранной степени доступа, при входе в меню оно содержит следующие параметры:

0001: *УСГ1, УСГ2*

1001: *УСГ1, УСГ1, УСГ2, УСГ2*

2001: *УСГ1, УСГ2, ВРЕ1, ВРЕ2*

3001: *УСГ1, УСГ2, ВРЕ1, ВРЕ2, УСГ1, УСГ2*

4001: *УСГ1, УСГ2, ВРЕ1, ВРЕ2, ЗВУ, УСГ1, УСГ2, НАЧ1, НАЧ2, СС1, СС2, ДАТ1, ДАТ2, од1, од2, ЧАС, ВРН, ВРС, ЧАСР, ВЗС*

5001: *ПРФ1, ПРФ2, ВЗС, А01Б, А01Р, А01В, А02Б, А02Р, А02В, УЗТБ, УЗТР, УЗТВ*

6001: *Р, d, УСГ1, Р, 1, d, УСГ2, Р2, 12, d2*

Параметры с *1* в конце отвечают за настройку 1 канала, параметры с *2* в конце - за настройку 2 канала.

Вне зависимости от того, в каком режиме находится прибор, все настройки, сделанные в других режимах, сохраняют свое действие (кроме особенностей параметра **СС1** и работы в ПИД-режиме). Например, инженер-наладчик может в доступе **4001** выставить нужные установки гистерезиса и логики работы, в доступе **5001** запрограммировать профиль температур и перевести прибор в степень доступа **0001**, после чего оператору будет достаточно лишь нажать **OK** для запуска техпроцесса.

Настройка поддерживаемой температуры

УСГ1, УСГ2 - установка значения температуры, которую необходимо поддерживать.

УСГ1, УСГ2 - установка значения гистерезиса. Это число, которое вычитается из числа значения заданной температуры, и в дальнейшем логика работы такова, что по превышению заданной температуры происходит отключение нагревательного элемента, а включение происходит, когда температура опускается ниже разности между числом температуры и числом гистерезиса. Например, задана температура 30,0°, а гистерезис 5,0°. При 30,1° произойдет выключение, а при 24,9° включение. Установленное значение гистерезиса исполняется и в режиме ВРЕМЯ, и в режиме ПРОФИЛЬ.

Настройка функций времени (для работы в режиме ВРЕМЯ и в режиме ПРОФИЛЬ)

ВРЕ1, ВРЕ2 - время, в течение которого необходимо поддерживать заданную температуру (режим ВРЕМЯ). Если в этом параметре ноль, то прибор постоянно поддерживает заданную температуру. Если в значение параметра внести число, соответствующее необходимому времени (два старших разряда часы, два младших - минуты) и подтвердить, то система будет поддерживать температуру необходимое время.

Если процесс быстротечный и дискретности задания времени в одну минуту недостаточно, можно добавить секунды. Для этого войдя в значение задаваемого времени необходимо нажать кнопку меню **M**. При этом погаснет запятая в младшем разряде и значение сдвинется на два разряда влево, обнажив два разряда секунд и спрятав два разряда часов (в этом случае два старших разряда - это минуты). Следующее нажатие меню **M** сдвигает на два разряда вправо восстанавливая часы и минуты (при этом мигающая запятая в младшем разряде вновь появляется).

После подтверждения система переходит в режим ожидания, нагревательные элементы отключены (или отключаются), в младшем разряде появляется немигающая точка, соответствующая 1 каналу, и во втором разряде, соответствующая 2 каналу. После этого, чтобы процесс начался, необходимо нажать кнопку **OK**. Происходит запуск системы, включаются нагревательные элементы, точка соответствующего разряда начинает мигать, символизируя работу функции времени. По завершении времени процесса нагревательные элементы отключаются, точка перестает мигать (свидетельствует о завершении времени таймера), прибор подает звуковой сигнал. Для повторения процесса необходимо нажать кнопку **OK**. Для запуска второго канала необходимо переключиться кнопкой **Δ** на индикацию второго канала (с бегущей тенью) и нажать **OK** (аналогично и для ПРОФИЛЯ). Также для запуска функций времени можно выключить-включить прибор, при соответствующей настройке **НАЧ**.

Для выхода из режима работы по времени в параметр **ВРЕ** необходимо записать все нули.

ЗВУ - в этом параметре записывается время (в секундах) звучания сигнала по окончании процессов, в которых присутствует функция времени (в режиме ВРЕМЯ и режиме ПРОФИЛЬ).

НАЧ1, НАЧ2 - в этом параметре можно менять логику работы в процессах с функцией времени (в режиме ВРЕМЯ и режиме ПРОФИЛЬ и ПИД). Для этого информация записывается в два младших разряда **XX00**.

Если в младшем разряде записан ноль **XX00**, то при запуске системы таймер начинает отсчет с момента достижения заданной температуры.

Если записана единица **XX01**, то таймер начинает отсчет с момента запуска системы.

Если во втором разряде записан нолик **XX00**, то при подаче питающего напряжения на прибор или выходе из сонного состояния (описано ниже) система остается в ждущем режиме до нажатия кнопки **OK**. Если записана единица **XX10**, то при выходе из сонного состояния и при подаче питающего напряжения происходит автоматический запуск системы.

Функция регулировки мощности

Прибор может осуществлять регулировку мощности, при условии, что нагрузка коммутируется через промежуточный симистор или твердотельное реле (управляемое напряжением 3-32 VDC). Управление при этом осуществляется по принципу ШИМ.

СС1, СС2 - значение мощности, подаваемой в нагрузку, в процентах (от 1 до 100%, по умолчанию 100%). Если задана мощность 100%, то параллельно работают реле прибора и управление твердотельным реле (выходы **K1** и **SSR-D**), при этом включенное состояние индицируется немигающим светодиодом на панели прибора. Если задана мощность, отличная от 100%, то встроенное реле прибора игнорируются, и управление идет только внешними твердотельными реле. При этом включенное состояние индицируется светодиодом (**K1** или **K2**), мигающим с соответствующей мощности скважностью.

При работе прибора в режиме ПРОФИЛЬ или при ПИД-регулировании параметр **СС1** игнорируется, мощность задается отдельно для каждого шага. Тем не менее, рекомендуется в этих случаях выставлять **СС1 = 100**.

Настройка дополнительных параметров: тип датчика и ограничение задаваемой температуры

ДАТ1, ДАТ2 - в этом параметре выбирается датчик температуры, который используется на данный момент.

00d5 - датчик DS18B20 (электронный, не нуждается в калировке); **d1od** - датчик ДТ-ЗД (датчик сопротивления, после замены нуждается в калировке, без которой погрешность может составлять до 2°C).

Прибор определяет наличие подключенного датчика, и если он отсутствует, то на индикаторе будет сообщение **ДАТ1** или **ДАТ2**. Для проверки работоспособности прибора вместо датчика можно установить любым проводом перемычку. В этом случае на индикаторе будут показания температуры клеммника, к которому подключается датчик.

од1, од2 - в этом параметре можно ограничить число задаваемой температуры. Точка перед десятичными не индицируется. Например, чтобы в инкубаторе случайно не было бы возможности задать температуру 60°, можно записать в **од** значение 39,0° (**0390**), выше которого задать температуру в параметре **УСГ** будет уже невозможно. Рекомендуется при смене типа датчика вносить соответствующее ограничение: не более **2500** для датчика ДТ-ЗД и не более **1250** для датчика DS18B20.

Функции часов реального времени: отложенный старт и переход в «сонный» режим

ЧЯС - задается и корректируется время часов. Используется исключительно для функций сонного режима и отложенного старта.

ВРН - Время Пуска, то есть время суток, в которое система включается, если перед этим была выключена (отложенный старт). Например, если к началу рабочего дня необходимо нагреть до заданной температуры массивную прессформу и т.д. Если функция не используется, в значение параметра необходимо записать число **24.00**.

ВРС - Время Сна: задается время суток, в которое система выключается и переходит в сонное состояние (практически не потребляет электроэнергию), при этом часы не прекращают свой ход. Если во время сонного состояния появляется необходимость изменить настройки некоторых параметров, необходимо нажать кнопку **OK**, после чего на одну минуту появляется доступ к меню. В это время можно изменять значения параметров, в том числе и сонного состояния. Если функция не используется, в параметр необходимо записать число **24.00**.

Например, если профиль необходимо включить отложенным стартом, то последовательность действий следующая. Зайти в уровень доступа меню 5001. В значение параметра **нРР1** записать начало нужного профиля, например А001, и нажать кнопку **OK** один раз. На индикаторе появится А001, и немигающая точка в младшем разряде. Нажать кнопку **Δ** и установить уровень доступа к меню 4001. Зайти в параметр **ВРН** и записать время, когда система должна включиться, и нажать **OK**. Система перейдет в сонное состояние до времени пуска, а индикатор погаснет. В то время, которое записано в параметре **ВРН**, прибор «проснется», и выбранный профиль начнет исполняться, о чем будет свидетельствовать мигающая точка в младшем разряде. При этом, если прибор не выключить (вручную или через **ВРС**), то после отработки ПРОФИЛЯ или ВРЕМЕНИ на следующие сутки повторный запуск этих функций не произойдет. Если необходимо чтобы система после пуска, отработав необходимое время, снова перешла в сонное состояние, то в параметр **ВРС** необходимо записать время, в которое нужно выключиться. Для этого чтобы меню было доступно (на минуту) нажать **OK**.

Если в значениях параметров **ВРН** и **ВРС** записано время, то система будет работать циклично и обрабатывать эти значения каждые последующие сутки. Например, **ВРН** - 08:00, а **ВРС** - 17:00. Каждые сутки система в восемь часов утра включится, а в пять часов вечера выключится.

Отложенный старт для режима ВРЕМЯ, ПИД и просто двухпозиционного ТЕРМОСТАТА работает аналогично. Сначала необходимо вызвать нужную функцию, затем записать нужное время в **ВРН** и если необходимо в **ВРС**. Если система отложенного старта не используется в значения **ВРН** и **ВРС** необходимо записать 24:00.

Счетчик моточасов

ЧЯСР - войдя в значение данной функции можно определить, какое количество времени (в часах) система (то есть сам прибор, а не реле) находилась во включенном состоянии (счетчик моточасов). При переполнении счетчика (а это **9999** часов) происходит обнуление, и счет начинается заново. Значение счетчика невозможно редактировать или обнулить. Функция полезна для определения ресурса работы сопутствующего оборудования, в частности нагревательных элементов и т.д. При подтверждении параметра **ЧЯСР** на индикаторе появится количество отработанных часов, а через 30 секунд произойдет выход в основной режим.

Использование прибора с температурными профилями (режим ПРОФИЛЬ)

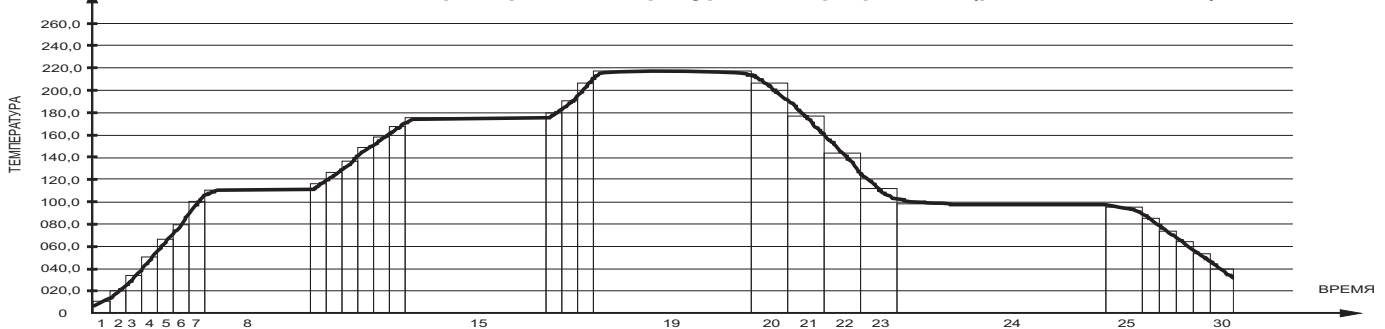


Рис.2. Условная схема профиля техпроцесса на 30 шагов (заданий, позиций) температура-время

Для работы в режиме ПРОФИЛЬ необходимо перевести систему в режим доступа **5001**. В меню появятся соответствующие параметры. Сперва следует запрограммировать профиль (нужное количество профилей) с помощью параметров **А01t** **У32В**, а затем выбрать нужные профили (любые их точки) для исполнения в параметре **нРР1** и/или **нРР2**.

Для программирования температурных профилей выделяется по 10 сегментов на канал, обозначенных последовательностью букв: для первого канала А, В, С, Е, F, G, Н, I, P, U, для второго канала b, c, d, h, r, n, L, o, t, u. Каждый сегмент состоит из 32х шагов, обозначенных цифрами от 1 до 32, для каждого шага задается 3 параметра - температура, мощность, время. Всего в приборе можно запрограммировать 320 шагов на каждый канал. В зависимости от количества шагов создаваемого профиля, он может поместиться как в один сегмент, так и в несколько. А также в один сегмент может поместиться несколько профилей с небольшим количеством шагов. Профиль может начинаться с любого шага любого сегмента и заканчивается, если в значении температуры и времени следующего шага записаны ноли. Начинаться в одном сегменте, а заканчиваться в следующем или через несколько сегментов, при этом важна непрерывность, при заканчивании последнего шага в сегменте (32й шаг с буквой В) следующий шаг начинался с первого шага следующего сегмента.

Создание и редактирование профиля

А01t, **А01P**, **А01В** - параметры одного шага в сегменте профиля. В **А01t** задается температура, которую необходимо поддерживать; в **А01P** задается значение мощности, подаваемой на нагреватель в течение этого шага (от 1 до 100%, по умолчанию 100); в **А01В** задается время, в течение которого должна поддерживаться заданная температура. При этом таймер запускается в зависимости от настроек в параметре **НЯЧ1** (если **XXXQ**, то таймер запускается с момента достижения заданной температуры, если **XXXL**, то сразу при переходе от шага к шагу).

После внесения данных каждый из сегментов, в который они вносятся, необходимо запомнить, иначе данные не сохранятся в энергонезависимой памяти. Для этого необходимо вне зависимости от того, все ли шаги были заполнены данными, перейти на последний шаг сегмента (**32В**) и подтвердить, нажав 2 раза кнопку **OK**, при этом система выходит в основной режим. При задании шагов сегмента откат меню работает только внутри данного сегмента. То есть после начала редактирования какого-либо параметра в каком-либо сегменте (например, **С03t**), параметры меню будут листаться и редактироваться только в пределах сегмента (от **С01t** до **С32В**). При этом если не подтвердить изменения в сегменте (подтвердить **С32В**), то при бездействии более 30 секунд будут сброшены изменения во всем сегменте.

Для создания профиля (профилей) необходимо сначала создать его на бумаге, а затем перенести в память прибора. Для удобства прежде чем войти в режим доступа **5001**, в параметрах **УС1t** и **УС2t** записать **0000**.

Запуск профиля на исполнение

нРР1, **нРР2** - параметр, в котором задается начало необходимого профиля. При его подтверждении появляется поле в, старшем разряде которого записывается буква сегмента (для **нРР1**, то есть для первого канала - А, В, С, Е, F, G, Н, I, P, U; для **нРР2**, то есть для первого канала - b, c, d, h, r, n, L, o, t, u). В двух младших разрядах записывается шаг, с которого должен начаться процесс (от 1 до 32). После внесения необходимых данных нажать один раз кнопку **OK**, появится значение начала, с которого профиль начнет исполняться, и немигающая точка в младшем разряде (для К1) и/или во втором разряде (для К2). Нажать еще раз **OK**, профиль начнет исполняться, при этом на индикаторе будет значение текущей температуры и мигание точки. Профиль для К2 вызывается из режима индикации 2 канала, то есть с бегущей тенью. После завершения профиля индикатор будет отображать шаг, на котором процесс был остановлен, и будет подан звуковой сигнал. Для повторения исполнения профиля необходимо нажать кнопку **OK**. Или выключить и включить прибор, или отложенный старт, при этом начало исполнения профиля будет зависеть от настроек в параметрах **НЯЧ1** и **НЯЧ2**.

Если профили не используются, в значение начала профиля необходимо внести нолики (**А000** в **нРР1** и **В000** в **нРР2**) и подтвердить кнопкой **OK**, затем изменить уровень доступа на другой необходимый. Таким же образом можно остановить исполняющийся профиль в любой момент времени.

Примеры программирования температурных профилей

Необходимо поддерживать температуру 45,0 градусов 1 час 45 минут при мощности 100%, затем 60,0 градусов 30 минут с мощностью 80%, затем 30,0 градусов 20 минут 42 секунды при мощности 50%, затем 20,0 градусов 3 часа при мощности 30% и остановить процесс.

Прежде всего, для удобства необходимо составить таблицу на бумаге (Таблица 5).

Затем вносим параметры в прибор, при этом для примера размещаем один и тот же проект в разных местах (Таблицы 1-4).

A01t - 045,0

A01P - 0100

A01B - 01:45

A02t - 060,0

A02P - 0080

A02B - 00:30

A03t - 030,0

A03P - 0050

A03B - 00:20:42

A04t - 020,0

A04P - 0030

A04B - 03:00

A05t - 0000

A05P - 0100

A05B - 00:00

Таблица 1.

A14t - 045,0

A14P - 0100

A14B - 01:45

A15t - 060,0

A15P - 0080

A15B - 00:30

A16t - 030,0

A16P - 0050

A16B - 00:20:42

A17t - 020,0

A17P - 0030

A17B - 03:00

A18t - 0000

A18P - 0100

A18B - 00:00

Таблица 2.

F01t - 045,0

F01P - 0100

F01B - 01:45

F02t - 060,0

F02P - 0080

F02B - 00:30

F03t - 030,0

F03P - 0050

F03B - 00:20:42

F04t - 020,0

F04P - 0030

F04B - 03:00

F05t - 0000

F05P - 0100

F05B - 00:00

Таблица 3.

G31t - 045,0

G31P - 0100

G31B - 01:45

G32t - 060,0

G32P - 0080

G32B - 00:30

H01t - 030,0

H01P - 0050

H01B - 00:20:42

H02t - 020,0

H02P - 0030

H02B - 03:00

H03t - 0000

H03P - 0100

H03B - 00:00

Таблица 4.

шаг	t	P	B
1	45,0	100	01:45
2	60,0	80	00:30
3	30,0	50	00:20:42
4	20,0	30	03:00

Таблица 5.

Записав последнее значение в Таблице 1 (A04B - 03:00), необходимо, чтобы это запомнить, пролистать сегмент до его конца (A32B) и два раза нажать кнопку **OK**.

Записав последнее значение в Таблице 2 (A17B - 03:00), необходимо, чтобы это запомнить, пролистать сегмент до его конца (A32B) и два раза нажать кнопку **OK**.

Записав последнее значение в Таблице 3 (F04B - 03:00), необходимо, чтобы это запомнить, пролистать сегмент до его конца (F32B) и два раза нажать кнопку **OK**.

При создании Таблицы 4 сегмент G запомнится автоматически, поскольку в G32B записано значение, а сегмент H после записи последнего значения (H02B - 03:00) необходимо запомнить, пролистав его до H32B и нажав два раза кнопку **OK**.

Для исполнения профиля 1 в значение параметра $nPF1$ необходимо внести A001. Дважды нажать **OK**, точка в младшем разряде начнет мигать, процесс запустится. После выполнения всех шагов профиля на экране будет сообщение A004.

Для исполнения профиля 2 в значение параметра $nPF2$ необходимо внести A014. После его выполнения будет сообщение A017.

Для исполнения профиля 3 в значение параметра $nPF3$ необходимо внести F001. После его выполнения будет сообщение F004.

Для исполнения профиля 4 в значение параметра $nPF4$ необходимо внести G031. После его выполнения будет сообщение H002.

Запуск программы можно отложить, подробнее см. раздел «Функции часов реального времени...».

Настройка логики работы ПРОФИЛЯ при пропадании питания

$V3E$ - параметр, в который записывается значение времени (в минутах) отсутствия питающего напряжения в режиме исполнения ПРОФИЛЯ, при котором технологический процесс не будет считаться фатально нарушенным. Если питающее напряжение будет отсутствовать меньше времени, записанного в $V3E$, то при его возобновлении процесс продолжит выполняться. Если дольше, то процесс будет остановлен. На мигающем индикаторе в старшем разряде появится буква E и значение шага профиля, на котором произошла авария. Выйти из этого состояния можно перезапустив этот профиль (или выбрав другой) с помощью параметров $nPF1$ или $nPF2$.

Использование прибора в качестве PID-регулятора

При использовании прибора в качестве ПИД-регулятора, нагрузку следует коммутировать через симистор или твердотельное реле, подключая их через выходы SSR-D. Выбрать уровень доступа 6001. В параметр $Y1E1$ и $Y1E2$ внести значение температуры, которую необходимо поддерживать.

В значении параметра $P1d$ можно включить режим PID, внося единицу в младший разряд 0001, или выключить, внося нолик 0000.

Если режим PID не используется, в значении параметра $P1d$ должны быть нолики (0000).

$P, P2$ - пропорциональный компонент. В его значении задается коэффициент пропорциональности. Может быть от 00.00 до 99.99.

$I, I2$ - интегральный компонент. В его значение вносится коэффициент интегральной составляющей. Может быть от 0.000 до 9.999, при этом точка разделяющая целую и дробную часть числа (если применен часовой индикатор) не отображается (особенности часового индикатора).

$d, d2$ - дифференциальный компонент. В его значение вносится дифференциальный коэффициент. Может быть от 00.00 до 99.99.

Прибор может осуществлять ПИД-регулирование только в режиме ТЕРМОСТАТ, то есть без функций ВРЕМЕНИ и ПРОФИЛЯ, а также игнорируются и настройки $Y1E1$ и $E1$, хотя рекомендуется оставить в них значения по умолчанию. В то же время, функции отложенного старта и сонного режима работают, что позволяет задать временные ограничения для контроля температуры, или работать в циклическом суточном режиме.

Настройка PID-регулятора

1. Настройка пропорциональной компоненты P.

Обнулим коэффициенты I и d . Установим значение P равное единице 01.00. Если система очень медленно выходит на заданную температуру, то значение P необходимо увеличить, если же начинаются колебания, уменьшить. Рекомендуется следующая методика подбора этого коэффициента. Устанавливается сначала маленькое значение коэффициента P . Допустим, колебаний еще нет. Далее увеличим это значение в 10 раз, пока не начнутся колебания. Теперь уменьшаем значение, но не в 10 раз, а в 2 раза. И так до тех пор пока колебания не прекратятся. И так далее. То есть ищем искомое значение, сначала используя большие шаги, а затем все меньше.

2. Настройка интегральной компоненты I.

Значение коэффициента интегральной компоненты I должно быть мало по сравнению с пропорциональным коэффициентом P . В качестве начального значения рекомендуется брать число 0.010. Процедура подбора коэффициента I такая же, как и P : сначала большие шаги, а затем маленькие. Слишком большое значение коэффициента I также проявляется в появлении колебаний. После изменения коэффициента I рекомендуется каждый раз снимать и подавать питание на прибор, для сброса предварительно накопленных данных и ускорения настройки.

3. Настройка дифференциальной компоненты d.

Установить значение коэффициента d равное 0. Установить какое-нибудь небольшое значение коэффициента P (например 01,00). Главное, чтобы значение коэффициента P должно быть таким, чтобы система при нулевом значении коэффициента d не совершала колебаний. Далее установим какое-нибудь небольшое значение коэффициента d (например, 00.10). Далее будем увеличивать коэффициент d до появления колебаний. При этом колебания от слишком большого коэффициента происходят значительно быстрее, чем колебания от недостаточного коэффициента. Рекомендуется устанавливать коэффициент d в половину или четверть от того, при котором начинаются колебания от слишком большой его величины.

Настройка PID-регулятора методом Зиглера

Данный метод не гарантирует оптимальных результатов, однако на практике часто используется для грубой, предварительной настройки.

1. Обнуляем значение коэффициентов P, I и d.
2. Постепенно увеличиваем значение коэффициента P и следим за реакцией системы. Будем увеличивать до тех пор пока в системе не начнутся устойчивые незатухающие колебания.
3. Измеряем период колебаний системы T.
4. Сохраняем текущее значение коэффициента $P=P_T$.
5. Далее окончательные значения коэффициентов P, I и d:
 $P=0,6 \cdot P_T$ $I=2 \cdot P/T$ $d=P \cdot T/8$

Настройка ПИД-регулятора носит итерационный характер. То есть пункты подбора коэффициентов могут многократно повторяться до тех пор, пока не будет достигнут приемлемый результат. На практике подбор коэффициентов может быть трудоемким и занимать много времени в зависимости от тепловой инерции системы. Более подробно ознакомиться с процессом настройки коэффициентов ПИД-регулятора можно набрав запрос “настройка пид регулятора на практике” в Google.

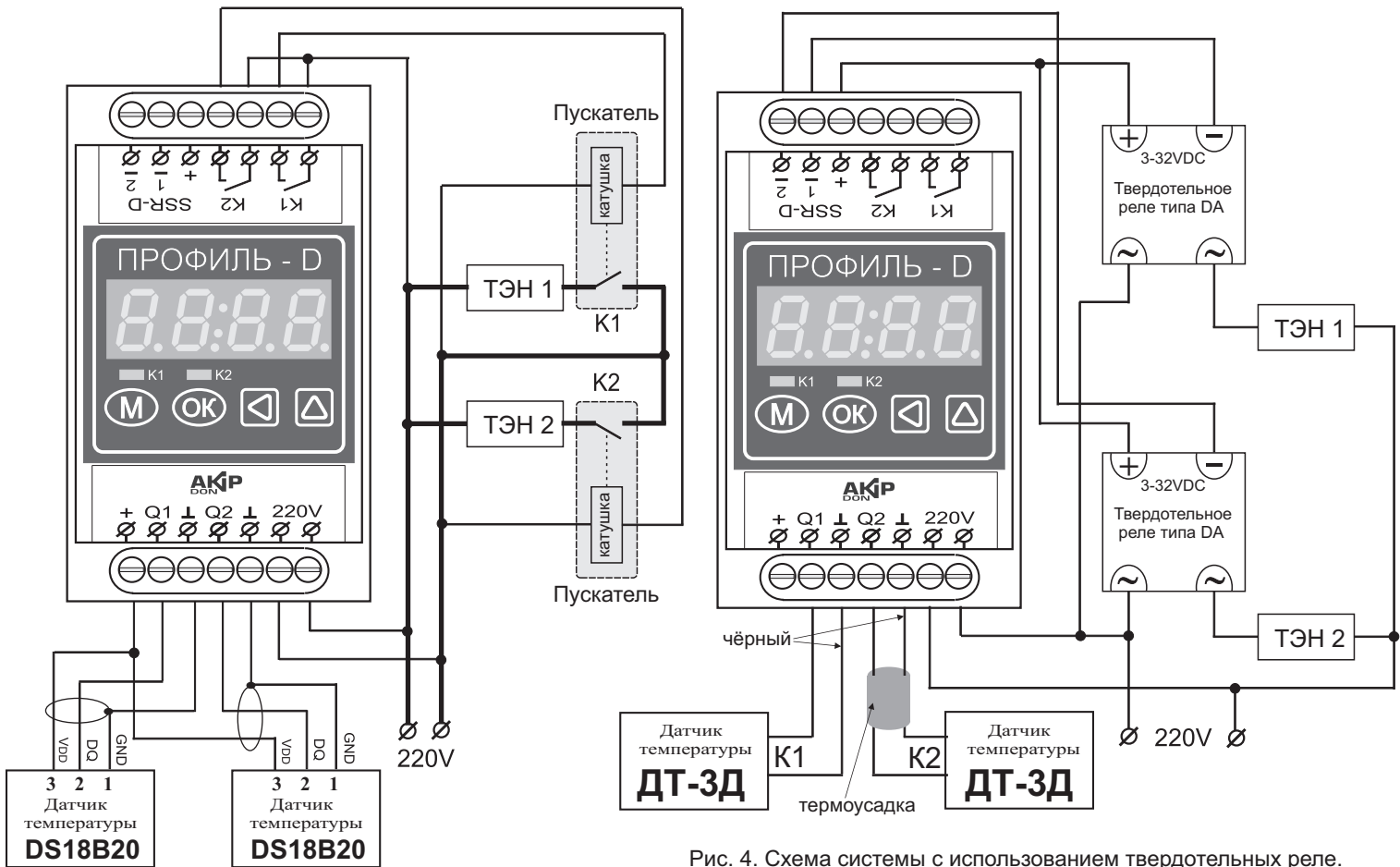


Рис. 3. Схема системы с использованием промежуточных реле или пускателей.

Рис. 4. Схема системы с использованием твердотельных реле. При использовании твердотельных реле необходимы радиаторы для их охлаждения. Датчики ДТ-ЗД откалиброваны каждый под свой канал, датчик 2 канала помечен термоусадкой.

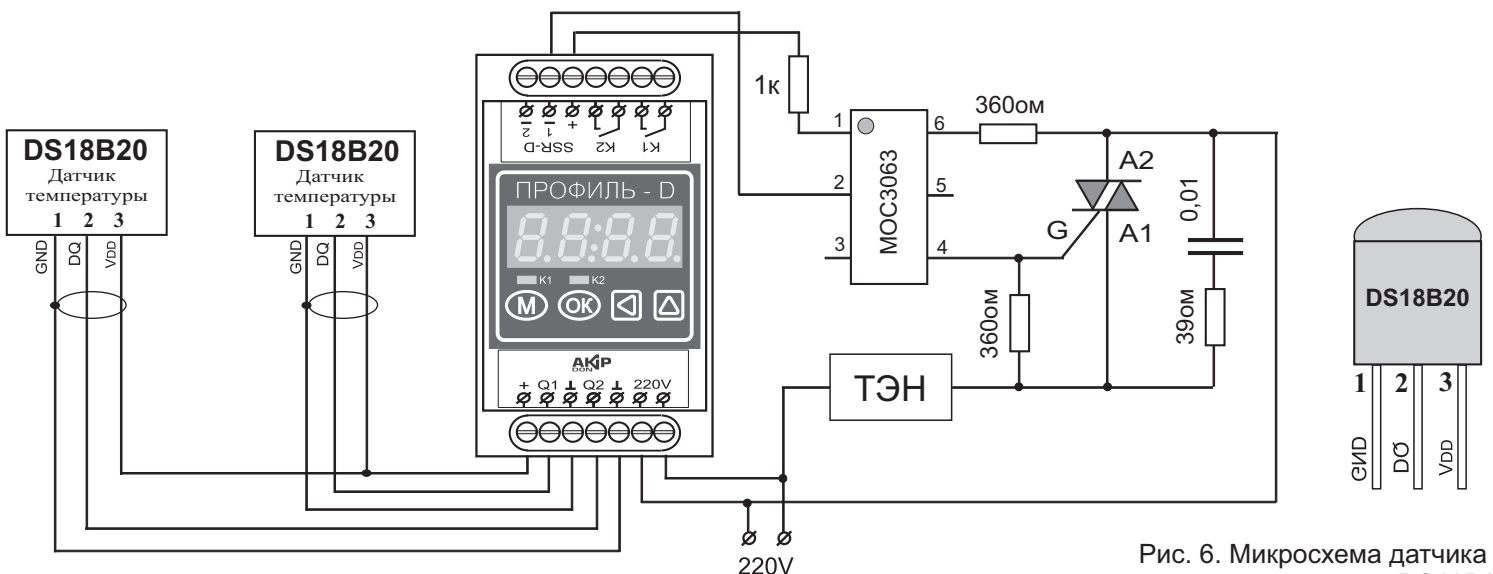


Рис. 5. Схема управления нагрузкой с помощью симистора.

Рис. 6. Микросхема датчика температуры DS18B20.

Таблица 6. Краткое описание настраиваемых параметров меню прибора.

Параметр	Описание	Возможные значения	Значение по умолчанию
Основные параметры поддержания температуры			
<i>УСЭ1</i> <i>УСЭ2</i>	Установка температуры. Температура, которая поддерживается в режиме ТЕРМОСТАТ, ВРЕМЯ, ПИД.	от 0000 до 999,9°C* ; дискретность 0,1° *(если не ограничено в <i>од1од2</i>)	<i>0330</i>
<i>УСГ1</i> <i>УСГ2</i>	Установка гистерезиса. Число, вычитаемое из значения <i>УСЭ</i> для определения t°, при опускании ниже которой включается нагрузка (допустимое остывание).	от 000,0 до 999,9; дискретность 0,1	<i>0000</i>
Параметры функций времени (в режиме ВРЕМЯ и ПРОФИЛЬ)			
<i>ВРЕ1</i> <i>ВРЕ2</i>	Время. Время, в течение которого поддерживается заданная в <i>УСЭ</i> температура (режим ВРЕМЯ).	от 1 минуты до 99 час 59 мин (дискретность 1 мин, возможно 1 сек)	<i>0000</i> (отключено)
<i>ЗВУ</i>	Звучание. Время звучания сигнала после окончания процессов времени (режим ВРЕМЯ или ПРОФИЛЬ).	от 0 до 9999 секунд	<i>0010</i>
<i>НАЧ1</i> <i>НАЧ2</i>	Начало. Изменение логики работы процессах с функцией времени (режим ВРЕМЯ и ПРОФИЛЬ). Момент начала отсчета таймера и момент начала техпроцесса после включения прибора.	XX00 - таймер с достижения <i>УСЭ</i> XX01 - таймер с момента запуска XX00 - запуск с момента включения XX10 - ждущий режим при включении	<i>0010</i>
Параметры мощности нагревателя и дополнительные параметры			
<i>СС1</i> <i>СС2</i>	Установка мощности нагрева (для режимов ТЕРМОСТАТ без ПИД и ВРЕМЯ)	от 000 до 100	<i>100</i>
<i>ДАТ1</i> <i>ДАТ2</i>	Датчик. Выбор типа датчика, используемого в системе.	<i>dlod</i> - ДТ-3Д <i>00d5</i> - DS18B20	<i>dlod</i>
<i>од1</i> <i>од2</i>	Ограничение температуры, которую можно задавать для поддержания.	от 000.0 до 999.9 (точка не светится)	<i>2500</i>
Параметры часов реального времени, отложенного старта и стопа			
<i>ЧАС</i>	Часы. Установка времени встроенных часов, используемых для отложенного старта и стопа.	от 00:00 до 23:59	<i>текущее время</i>
<i>ВРН</i>	Время пуска (пробуждения). Время суток, в которое прибор будет включен (отложенный старт).	от 00:00 до 23:59 (функция включена) от 24:00 (функция отключена)	<i>24:00</i> (отключено)
<i>ВРС</i>	Время сна. Время суток, в которое прибор будет выключен (режим сна).	от 00:00 до 23:59 (функция включена) от 24:00 (функция отключена)	<i>24:00</i> (отключено)
Счетчик моточасов			
<i>ЧАСР</i>	Часы работы. Время (в часах), которое прибор находился во включенном состоянии (счетчик моточасов).	от 0000 до 9999 (при переполнении счет начинается заново)	<i>0000</i> (или <i>0001</i>)
Параметры температурных профилей			
<i>нPF1</i> <i>нPF2</i>	Номер профиля. Выбор сегмента и шага, с которого нужно запускать работу в режиме ПРОФИЛЬ.	от A001 до u032 (A, B, C, E, F, G, H, I, P, U, b, c, d, h, r, n, L, o, t, u)	<i>A000</i> <i>b000</i>
<i>ВЗС</i>	Время, на которое допускается исчезновение питания, после которого процесс прерывается.	от 0 до 9999 минут	<i>0001</i>
<i>А01Б</i> , <i>А02Б</i> ...	Температура для конкретного шага профиля. От А до u - сегмент; от 01 до 32 - шаг.	от 0 до 999,9 °C	<i>0000</i>
<i>А01Р</i> , <i>А02Р</i> ...	Мощность нагрева для конкретного шага профиля. От А до u - сегмент; от 01 до 32 - шаг.	от 0 до 100 %	<i>100</i>
<i>А01В</i> , <i>А02В</i> ...	Время конкретного шага профиля. От А до u - сегмент; от 01 до 32 - шаг.	от 00:00 до 99:59 чч:мм (возможно с точностью до секунд)	<i>00:00</i>
Параметры режима ПИД			
<i>P, d</i>	PID. Перевод прибора в режим работы по ПИД-закону.	0000 - двухпозиционный закон 0001 - работа в ПИД-режиме	<i>0000</i>
<i>P, P2</i>	Пропорциональный коэффициент.	от 00,00 до 99,99	<i>0000</i>
<i>I, I2</i>	Интегральный коэффициент.	от 0,000 до 9,999	<i>0000</i>
<i>d, d2</i>	Дифференциальный коэффициент.	от 00,00 до 99,99	<i>0000</i>

В зависимости от выбранной степени доступа, при входе в меню оно содержит следующие параметры:

0001: *УСЭ1, УСЭ2*

1001: *УСЭ1, УСГ1, УСЭ2, УСГ2*

2001: *УСЭ1, УСЭ2, ВРЕ1, ВРЕ2*

3001: *УСЭ1, УСЭ2, ВРЕ1, ВРЕ2, УСГ1, УСГ2*

4001: *УСЭ1, УСЭ2, ВРЕ1, ВРЕ2, ЗВУ, УСГ1, УСГ2, НАЧ1, НАЧ2, СС1, СС2, ДАТ1, ДАТ2, од1, од2, ЧАС, ВРН, ВРС, ЧАСР, ВЗС*

5001: *нPF1, нPF2, ВЗС, А01Б, А01Р, А01В, А02Б, А02Р, А02В, u32Б, u32Р, u32В*

6001: *P, d, УСЭ1, P, I, d, УСЭ2, P2, I2, d2*

Параметры с *1* в конце отвечают за настройку 1 канала, параметры с *2* в конце - за настройку 2 канала.

Вне зависимости от того, в каком режиме находится прибор, все настройки, сделанные в других режимах, сохраняют свое действие.

Архангельск (8182)63-90-72
Астана (7172)727-132
Астрахань (8512)99-46-04
Барнаул (3852)73-04-60
Белгород (4722)40-23-64
Брянск (4832)59-03-52
Владивосток (423)249-28-31
Волгоград (844)278-03-48
Вологда (8172)26-41-59
Воронеж (473)204-51-73
Екатеринбург (343)384-55-89
Иваново (4932)77-34-06

Ижевск (3412)26-03-58
Иркутск (395)279-98-46
Казань (843)206-01-48
Калининград (4012)72-03-81
Калуга (4842)92-23-67
Кемерово (3842)65-04-62
Киров (8332)68-02-04
Краснодар (861)203-40-90
Красноярск (391)204-63-61
Курск (4712)77-13-04
Липецк (4742)52-20-81
Киргизия (996)312-96-26-47

Магнитогорск (3519)55-03-13
Москва (495)268-04-70
Мурманск (8152)59-64-93
Набережные Челны (8552)20-53-41
Нижний Новгород (831)429-08-12
Новокузнецк (3843)20-46-81
Новосибирск (383)227-86-73
Омск (3812)21-46-40
Орел (4862)44-53-42
Оренбург (3532)37-68-04
Пенза (8412)22-31-16
Казахстан (772)734-952-31

Пермь (342)205-81-47
Ростов-на-Дону (863)308-18-15
Рязань (4912)46-61-64
Самара (846)206-03-16
Санкт-Петербург (812)309-46-40
Саратов (845)249-38-78
Севастополь (8692)22-31-93
Симферополь (3652)67-13-56
Смоленск (4812)29-41-54
Сочи (862)225-72-31
Ставрополь (8652)20-65-13
Таджикистан (992)427-82-92-69

Сургут (3462)77-98-35
Тверь (4822)63-31-35
Томск (3822)98-41-53
Тула (4872)74-02-29
Тюмень (3452)66-21-18
Ульяновск (8422)24-23-59
Уфа (347)229-48-12
Хабаровск (4212)92-98-04
Челябинск (351)202-03-61
Череповец (8202)49-02-64
Ярославль (4852)69-52-93

<https://akip.nt-rt.ru/> || apf@nt-rt.ru