

Архангельск (8182)63-90-72
Астана (7172)727-132
Астрахань (8512)99-46-04
Барнаул (3852)73-04-60
Белгород (4722)40-23-64
Брянск (4832)59-03-52
Владивосток (423)249-28-31
Волгоград (844)278-03-48
Вологда (8172)26-41-59
Воронеж (473)204-51-73
Екатеринбург (343)384-55-89
Иваново (4932)77-34-06

Ижевск (3412)26-03-58
Иркутск (395)279-98-46
Казань (843)206-01-48
Калининград (4012)72-03-81
Калуга (4842)92-23-67
Кемерово (3842)65-04-62
Киров (8332)68-02-04
Краснодар (861)203-40-90
Красноярск (391)204-63-61
Курск (4712)77-13-04
Липецк (4742)52-20-81
Киргизия (996)312-96-26-47

Магнитогорск (3519)55-03-13
Москва (495)268-04-70
Мурманск (8152)59-64-93
Набережные Челны (8552)20-53-41
Нижний Новгород (831)429-08-12
Новокузнецк (3843)20-46-81
Новосибирск (383)227-86-73
Омск (3812)21-46-40
Орел (4862)44-53-42
Оренбург (3532)37-68-04
Пенза (8412)22-31-16
Казахстан (772)734-952-31

Пермь (342)205-81-47
Ростов-на-Дону (863)308-18-15
Рязань (4912)46-61-64
Самара (846)206-03-16
Санкт-Петербург (812)309-46-40
Саратов (845)249-38-78
Севастополь (8692)22-31-93
Симферополь (3652)67-13-56
Смоленск (4812)29-41-54
Сочи (862)225-72-31
Ставрополь (8652)20-65-13
Таджикистан (992)427-82-92-69

Сургут (3462)77-98-35
Тверь (4822)63-31-35
Томск (3822)98-41-53
Тула (4872)74-02-29
Тюмень (3452)66-21-18
Ульяновск (8422)24-23-59
Уфа (347)229-48-12
Хабаровск (4212)92-98-04
Челябинск (351)202-03-61
Череповец (8202)49-02-64
Ярославль (4852)69-52-93

<https://akip.nt-rt.ru/> || apf@nt-rt.ru

2х-канальный терморегулятор
(с возможностью работы 2х датчиков на одно реле или
по разности температур 2х датчиков).

ИРТ - 2К

ИНСТРУКЦИЯ ПО ЭКСПЛУАТАЦИИ

2х-канальный терморегулятор (с возможностью работы 2х датчиков на одно реле или по разности температур 2х датчиков).

ИРТ - 2К

Прибор **ИРТ-2К** предназначен для измерения и поддержания в заданных пределах температуры в различных устройствах климатконтроля, а также в других технологических процессах. Каналы регулирования могут быть независимы с двумя датчиками и двумя исполнительными реле; а также возможна при необходимости конфигурация два датчика на одно реле, при этом логика работы такова, что нагрузка выключается, когда происходит запрет на включение хотя бы от одного датчика. Также возможна работа терморегулятора по разности температур между двумя датчиками.

В качестве датчиков температуры используются цифровые датчики DS18B20, имеющие идентификационные коды опознавания, и которые можно подключать по двухпроводной или трехпроводной схеме на одной линии связи.

Технические характеристики

1. Количество каналов измерения и регулирования от 1 до 2
2. Диапазон измеряемой и регулируемой температуры от -55,0 до 99,9 °С
3. Гистерезис любой необходимый
(выключается по превышению заданной температуры, включается заданная минус гистерезис)
4. Дискретность установки температуры 0,1 °С
5. Погрешность измерения температуры 0,1 °С
6. Напряжение питания и потребляемая мощность 220 Вольт 3 Вт (+10%, -15%)
7. Коммутируемый ток при напряжении 250 Вольт и $\cos \varphi = 1$ 10 А
8. Температура среды окружающей прибор от +5 до +50 °С
9. Крепление прибора на DIN-рейку занимает место, эквивалентное 3м токовым автоматам

ИНСТРУКЦИЯ ПО ЭКСПЛУАТАЦИИ

Смонтировать прибор согласно прилагаемой монтажной схемы или по схеме для конкретного случая применения. Подать питание на прибор. На нижнем индикаторе появляется значение температуры второго датчика, на верхнем значение температуры первого датчика, а прибор обрабатывает заданные параметры. О включенном состоянии выходных реле сигнализируют мигающие точки в младших разрядах соответствующих каналов. Если прибор настроен два датчика одно реле, то точка будет мигать на нижнем индикаторе.

На панели расположены три кнопки управления:

- вход в меню и подтверждение;
- изменение цифры в разряде и вход в значение выбранного параметра;
- выбор разряда.

Для настройки параметров работы прибора система содержит два меню: основное и сервисное. Основное меню доступно по умолчанию при включении прибора.

Для входа в меню и выбора нужного параметра необходимо последовательно нажимать кнопку . Далее, выбрав нужный параметр, нажать кнопку для входа в его значение. Далее с помощью кнопок и изменить значение на необходимое. Каждое четвертое нажатие кнопки в режиме задания температуры присваивает или убирает у числа знак минус (если число отрицательное, то знак минуса индицируется миганием среднего сегмента в старшем разряде).

После задания значений какого-либо из параметров, необходимо их подтвердить нажатием кнопки . После этого заданные значения сохраняются в энергонезависимой памяти. Если не подтверждать, то через 10 секунд система переходит в основной режим с сохранением предыдущих значений.

Основное меню содержит параметры:

На верхнем индикаторе:

УЦЕ на верхнем индикаторе - установка температуры для работы реле **P1**;

УЦГ на нижнем индикаторе - гистерезис для реле **P1**. С помощью гистерезиса можно сделать так, чтобы реле включалось и выключалось при разных температурах. Число гистерезиса вычитается из заданной температуры. Например, задана температура 38,5 °С, а гистерезис 5,5 °С. В случае, если реле работает на нагрев, включаться будет при температуре 32,9 °С, а выключаться при 38,6 °С. Если реле работает в режиме охлаждения, то при температуре 32,9 °С будет выключаться, а при 38,6 °С включаться;

На нижнем индикаторе:

УЦЕ на верхнем индикаторе - установка температуры для работы реле **P2**;

УЦГ на нижнем индикаторе - гистерезис для реле **P2**. С помощью гистерезиса можно сделать так, чтобы реле включалось и выключалось при разных температурах. Число гистерезиса вычитается из заданной температуры. Например, задана температура 38,5 °С, а гистерезис 5,5 °С. В случае, если реле работает на нагрев, включаться будет при температуре 32,9 °С, а выключаться при 38,6 °С. Если реле работает в режиме охлаждения, то при температуре 32,9 °С будет выключаться, а при 38,6 °С включаться;

Настройка дополнительных параметров осуществляется из сервисного меню.

Для входа в сервисное меню необходимо нажать кнопку , внести в два старших разряда число 77 и подтвердить, нажав кнопку . После этого в меню при нажатии кнопки будут доступны не основные параметры, а параметры сервисного меню. Для выхода из сервисного меню необходимо изменить число 77 на другое или снять питание с прибора, а затем снова подать.

Сервисное меню содержит параметры:

УДР - войдя в значение выбранного параметра можно задать количество используемых реле одно или два. Если два, то получаем два отдельных канала регулирования. Если одно, то логика работы такова что если есть запрет хотя бы от одного датчика реле выключается.

НРР на верхнем индикаторе. Подтвердив этот параметр, можно изменить логику работы первого канала с нагрева (*НОТ*) на охлаждение (*ОТД*) и наоборот.

НРР на нижнем индикаторе. Подтвердив этот параметр, можно изменить логику работы второго канала с нагрева (*НОТ*) на охлаждение (*ОТД*) и наоборот.

ОНУ - подтверждение этого параметра определяет наличие подключенных к прибору датчиков. Если прибор не видит датчиков, то на цифровых индикаторах присутствуют три черточки (---).

Рнд - параметр, переводящий прибор в режим работы по разности показаний 2х датчиков. Подтвердив этот параметр можно записать число, соответствующее разности температур (по модулю) 2х датчиков, при превышении которого будут срабатывать реле *Р1* и *Р2*. При этом записанное число температуры будет индицироваться на нижнем индикаторе, а сама разность температур - на верхнем. При дальнейшей эксплуатации прибора в этом режиме в меню *Рнд* будет отображаться на нижнем индикаторе. Для выхода из этого режима в параметр *Рнд* необходимо записать три нолика (000).

Р1 - если в этом параметре все нолики (000), то в режиме *Рнд* реле *Р2* будет включаться если значение разности температур будет превышать число, заданное в параметре *Рнд*; если 001 - то будет выключаться.

Р2 - если в этом параметре все нолики (000), то в режиме *Рнд* реле *Р1* будет включаться если значение разности температур будет превышать число, заданное в параметре *Рнд*; если 001 - то будет выключаться.

При необходимости прибор может работать с одним датчиком на два реле. В этом случае можно задавать разные температуры для первого и второго реле, при этом первое реле (*Р1*) работает на нагрев, а второе (*Р2*) на охлаждение. Для входа в этот режим необходимо подключить один датчик и в сервисном режиме подтвердить параметр *ОНУ*. Выйти из этого режима (работа с двумя датчиками) можно аналогичным способом: подключить два датчика и в сервисном режиме подтвердить параметр *ОНУ*.

После замены датчика (датчиков) на другие для их обнаружения прибором также необходимо в сервисном режиме подтвердить параметр *ОНУ*. Сообщение --- на индикаторе также может свидетельствовать об обрыве или повреждении датчиков.

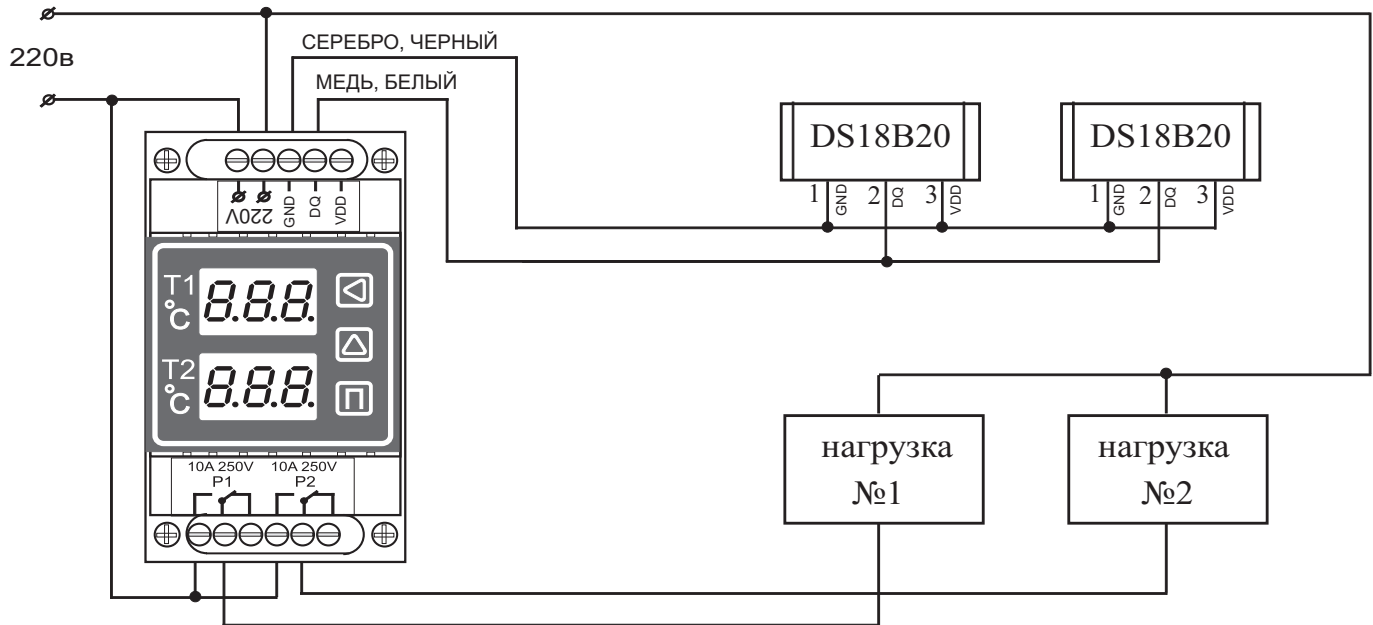


Рис. 1 Схема монтажа с двухпроводными датчиками. Применяется при длине проводов датчиков не более 2-3 метров. Мощные нагрузки подключать через промежуточные реле или пускатели.

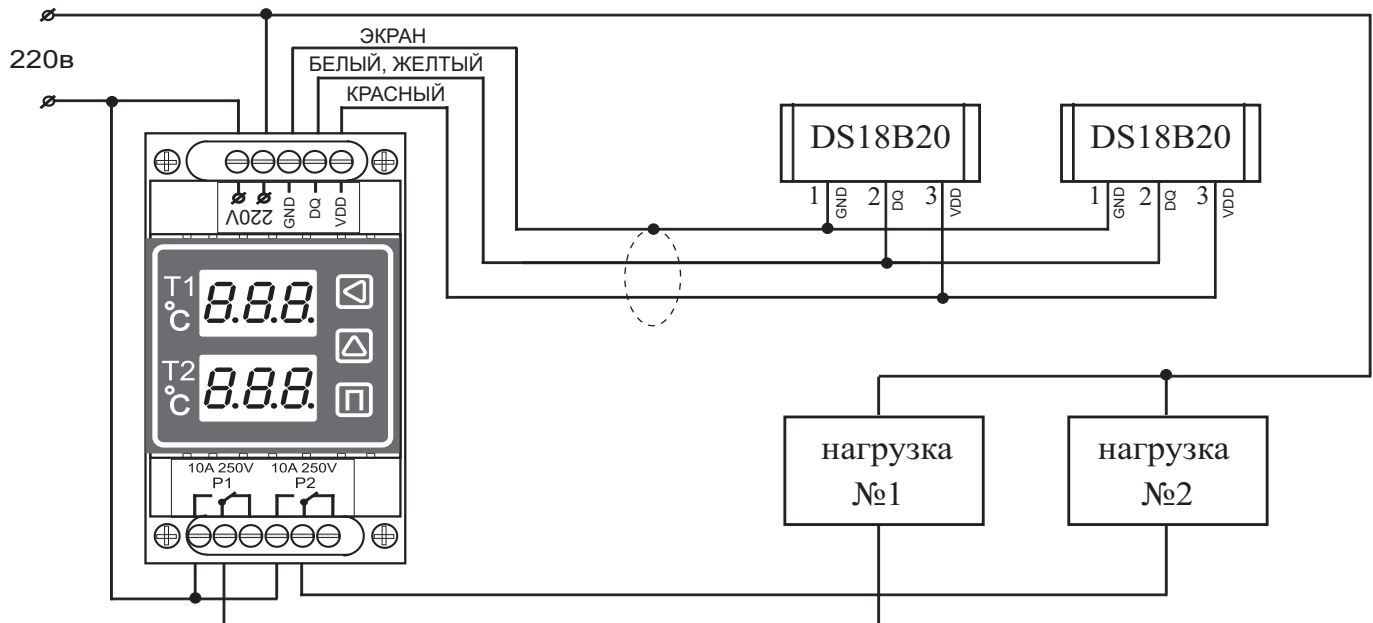


Рис. 2 Схема монтажа с трехпроводными датчиками. Применяется при длине проводов датчиков более 2-3 метров. Мощные нагрузки подключать через промежуточные реле или пускатели.

Архангельск (8182)63-90-72
Астана (7172)727-132
Астрахань (8512)99-46-04
Барнаул (3852)73-04-60
Белгород (4722)40-23-64
Брянск (4832)59-03-52
Владивосток (423)249-28-31
Волгоград (844)278-03-48
Вологда (8172)26-41-59
Воронеж (473)204-51-73
Екатеринбург (343)384-55-89
Иваново (4932)77-34-06

Ижевск (3412)26-03-58
Иркутск (395)279-98-46
Казань (843)206-01-48
Калининград (4012)72-03-81
Калуга (4842)92-23-67
Кемерово (3842)65-04-62
Киров (8332)68-02-04
Краснодар (861)203-40-90
Красноярск (391)204-63-61
Курск (4712)77-13-04
Липецк (4742)52-20-81
Киргизия (996)312-96-26-47

Магнитогорск (3519)55-03-13
Москва (495)268-04-70
Мурманск (8152)59-64-93
Набережные Челны (8552)20-53-41
Нижний Новгород (831)429-08-12
Новокузнецк (3843)20-46-81
Новосибирск (383)227-86-73
Омск (3812)21-46-40
Орел (4862)44-53-42
Оренбург (3532)37-68-04
Пенза (8412)22-31-16
Казахстан (772)734-952-31

Пермь (342)205-81-47
Ростов-на-Дону (863)308-18-15
Рязань (4912)46-61-64
Самара (846)206-03-16
Санкт-Петербург (812)309-46-40
Саратов (845)249-38-78
Севастополь (8692)22-31-93
Симферополь (3652)67-13-56
Смоленск (4812)29-41-54
Сочи (862)225-72-31
Ставрополь (8652)20-65-13
Таджикистан (992)427-82-92-69

Сургут (3462)77-98-35
Тверь (4822)63-31-35
Томск (3822)98-41-53
Тула (4872)74-02-29
Тюмень (3452)66-21-18
Ульяновск (8422)24-23-59
Уфа (347)229-48-12
Хабаровск (4212)92-98-04
Челябинск (351)202-03-61
Череповец (8202)49-02-64
Ярославль (4852)69-52-93

<https://akip.nt-rt.ru/> || apf@nt-rt.ru