

Архангельск (8182)63-90-72
Астана (7172)727-132
Астрахань (8512)99-46-04
Барнаул (3852)73-04-60
Белгород (4722)40-23-64
Брянск (4832)59-03-52
Владивосток (423)249-28-31
Волгоград (844)278-03-48
Вологда (8172)26-41-59
Воронеж (473)204-51-73
Екатеринбург (343)384-55-89
Иваново (4932)77-34-06

Ижевск (3412)26-03-58
Иркутск (395)279-98-46
Казань (843)206-01-48
Калининград (4012)72-03-81
Калуга (4842)92-23-67
Кемерово (3842)65-04-62
Киров (8332)68-02-04
Краснодар (861)203-40-90
Красноярск (391)204-63-61
Курск (4712)77-13-04
Липецк (4742)52-20-81
Киргизия (996)312-96-26-47

Магнитогорск (3519)55-03-13
Москва (495)268-04-70
Мурманск (8152)59-64-93
Набережные Челны (8552)20-53-41
Нижний Новгород (831)429-08-12
Новокузнецк (3843)20-46-81
Новосибирск (383)227-86-73
Омск (3812)21-46-40
Орел (4862)44-53-42
Оренбург (3532)37-68-04
Пенза (8412)22-31-16
Казахстан (772)734-952-31

Пермь (342)205-81-47
Ростов-на-Дону (863)308-18-15
Рязань (4912)46-61-64
Самара (846)206-03-16
Санкт-Петербург (812)309-46-40
Саратов (845)249-38-78
Севастополь (8692)22-31-93
Симферополь (3652)67-13-56
Смоленск (4812)29-41-54
Сочи (862)225-72-31
Ставрополь (8652)20-65-13
Таджикистан (992)427-82-92-69

Сургут (3462)77-98-35
Тверь (4822)63-31-35
Томск (3822)98-41-53
Тула (4872)74-02-29
Тюмень (3452)66-21-18
Ульяновск (8422)24-23-59
Уфа (347)229-48-12
Хабаровск (4212)92-98-04
Челябинск (351)202-03-61
Череповец (8202)49-02-64
Ярославль (4852)69-52-93

<https://akip.nt-rt.ru/> || apf@nt-rt.ru

ТЕРМОРЕГУЛЯТОР - РЕГУЛЯТОР ВЛАЖНОСТИ - ТАЙМЕР ПОВОРОТА ЛОТКОВ В ИНКУБАТОРЕ

МЕЧТА-1

ИНСТРУКЦИЯ ПО ЭКСПЛУАТАЦИИ

ТЕРМОРЕГУЛЯТОР - РЕГУЛЯТОР ВЛАЖНОСТИ - ТАЙМЕР ПОВОРОТА ЛОТКОВ В ИНКУБАТОРЕ

МЕЧТА-1

Прибор **МЕЧТА-1** предназначен для регулирования температуры и влажности, а также управления устройствами поворота лотков в инкубаторах. Измерение влажности производится психрометрическим способом: “сухой-мокрый термометр”.

Прибор может использоваться для измерения и регулирования температуры и влажности в теплицах, в различного типа хранилищах, в сушильных камерах, в бытовых условиях как часть метеостанции т.д..

Технические характеристики

1. Диапазон измеряемой относительной влажности 9,9 - 100 %.
2. Погрешность измерения относительной влажности не более 5 %.
3. Диапазон измеряемой температуры 0,0 - 85 °С.
4. Погрешность измерения температуры 0,1 °С.
5. Время таймера простоя (реле разомкнуто) от 0 до 999 минут.
6. Время таймера работа (реле замкнуто) от 0 до 999 секунд или от 0 до 999 минут.
7. Напряжение питания прибора 220 Вольт (по заказу 12 Вольт).
8. Потребляемая мощность не более 3 Ватт.
9. Коммутируемый ток реле температуры 16 А,
реле влажности ... 10 А,
реле времени 10 А.
10. Температура среды окружающей прибор от 0,0 до +50 °С.
11. Температура среды окружающей датчик влажности от 0,0 до +85 °С.
12. Длина проводов соединяющих прибор с датчиком 1,4 м.
(при необходимости соединяющие провода можно удлинить до необходимой величины витой парой 5й категории, при этом на метрологические характеристики прибора это ни как не повлияет).
13. Габаритные размеры прибора корпус Z104 под DIN рейку (эквивалент 3м токовым автоматам).

Инструкция по эксплуатации

Информация пользователя вводится в микроконтроллер с помощью клавиатуры расположенной на передней панели прибора. Информация пользователя хранится в энергонезависимой памяти (сохраняется при выключении питания)..

На передней панели прибора находится:

а) цифровой индикатор, на котором отображается значение температуры, влажности, состояние нагрузки (вкл. или выкл.), а также служебная информация.

б) кнопки управления;

М - меню. Служит для выбора необходимого параметра.

ОК - подтверждение.

Необходимый параметр выбирается кнопкой **М** - меню. Чтобы войти в значение выбранного параметра его необходимо подтвердить нажав кнопку **ОК**. Затем этими же кнопками можно изменить значение на необходимое. Кнопка **М** перемещает разряд, а кнопка **ОК** изменяет число в разряде. После того как значение параметра выставлено необходимо подождать 6 секунд и система запомнив это значение перейдет в основной режим (индикация выбранного параметра и отработка заданных значений). После последнего нажатия любой из кнопок через 6 секунд система переходит в основной режим. Во время задания необходимых параметров все реле находятся в разомкнутом состоянии. Включенное состояние реле индицируется мигающими точками, в старшем разряде реле влажности, в младшем реле температуры.

Основное меню содержит следующие параметры:

УСт - установка значения температуры которую необходимо поддерживать;

УГт - установка значения гистерезиса для температуры. Вычисляется как разность между значением выставленной температуры и значением гистерезиса. Например, температура 38,5 С, гистерезис 0,5 С. В этом случае реле температуры будет выключаться при температуре датчика 38,6 С, а включаться при 38,0 С.

УСн - установка значения относительной влажности которую необходимо поддерживать.

УГн - установка значения гистерезиса для влажности. Вычисляется как разность между значением выставленной влажности и значением гистерезиса. Например, влажность 70,0%, гистерезис 10,0%. В этом случае реле влажности будет выключаться при влажности 70,1%, а включаться при 60,0%.

Н - при подтверждении этого параметра на индикаторе в основном режиме будет индицироваться значение относительной влажности.

- при подтверждении этого параметра на индикаторе в основном режиме будет индицироваться значение температуры сухого термометра.

- при подтверждении этого параметра на индикаторе в основном режиме будет индицироваться значение температуры мокрого термометра.

Н[□] - при подтверждении этого параметра на индикаторе в основном режиме будет поочередно индицироваться значение температуры сухого термометра и значение относительной влажности.

ВРС - подтвердив этот параметр можно выставить время сканирования показаний температуры и влажности. Это время можно установить от 5 до 30 секунд кнопкой **ОК** с дискретностью 5 секунд.

ВР1 - в этом параметре можно установить время (с дискретностью в 1 минуту) в течении которого реле таймера будет в разомкнутом состоянии (привод устройства поворота лотков выключен).

ВР2 - в этом параметре можно установить время (с дискретностью в 1 секунду) в течении которого реле таймера будет в замкнутом состоянии (привод устройства поворота лотков включен).

Для наладки и технического обслуживания в процессе эксплуатации прибор содержит сервисное меню которое расположено сразу за основным. Чтобы получить доступ к сервисному меню необходимо после включения питания пока на индикаторе 3 нолика (000) нажать кнопку **OK**. Затем чтобы запретить доступ к сервисному меню необходимо выключить прибор.

Сервисное меню содержит следующие параметры:

BP2 - подтвердив этот параметр кнопкой **OK** можно изменить единицу времени для параметра **BP2**. Если **000**, то счет таймера в секундах, если **001**, то в минутах.

OFS1 - служит для коррекции показаний сухого термометра. При необходимости можно внести поправку от плюс-минус 0,1 до плюс-минус 0,9 С.

OFS2 - служит для коррекции показаний мокрого термометра. При необходимости можно внести поправку от плюс-минус 0,1 до плюс-минус 0,9 С.

(В приборе используются цифровые датчики температуры DS18B20. В подавляющем большинстве это достаточно точные приборы и если не требуется точность измерения влажности в 1% то коррекцию точности показаний можно не производить. Если требуется высокая точность, то в простейшем варианте необходимо оба датчика зафиксировать изоляцией на чувствительном элементе медицинского термометра и разместить в том месте, где обычно измеряется температура тела на время не меньше чем 10 минут. После этого делать соответствующие выводы.)

▣ - ▣ - индицировать значение разности температуры между сухим и мокрым термометром;

СПВ - коррекция скорости потока воздуха возле мокрого термометра. При необходимости можно выставить от 0 до 3,5 метра в секунду с дискретностью 0,25.

(Если в инкубаторе есть принудительный обдув с помощью вентиляторов для повышенной точности измерения относительной влажности мокрый термометр необходимо (желательно) располагать в зоне наибольшей скорости потока воздуха. В этом случае значение СПВ необходимо 3 - 3,5 метра в секунду. Если принудительный обдув отсутствует и перемешивание воздуха происходит с помощью конвекции значение СПВ должно быть 0,25 - 0,5 м/с.)

CHd - подтверждение этого параметра при вычислениях меняет местами значения показаний мокрого и сухого термометров. То-есть если в конструкции фитиль надет на сухой термометр то не обязательно его снимать и переносить на мокрый. Для этого достаточно подтвердить этот параметр и значения сухого термометра станут значениями мокрого и наоборот.

ОПУ - подтверждение этого параметра возвращает систему в исходное состояние с заводскими установками. Если возникла необходимость замены датчиков (датчика) на другие необходимо войти в сервисный режим и подтвердить этот параметр иначе система не распознает новые датчики.

HPt - в этом параметре можно поменять логику работы реле температуры на противоположную (с нагрева **HOt** на охлаждение **GOLd** при этом естественно сменив нагревательные элементы на охлаждающие. В этом случае если температура установлена 38,5 С, а гистерезис 0,5 С, то реле будет включаться при 38,6 С, а выключаться при 38,0 С).

HPH - в этом параметре можно поменять логику работы реле влажности на противоположную (с повышения **HOt** на понижение **GOLd** при этом естественно сменив соответствующие устройства.. В этом случае если влажность установлена 70%, а гистерезис 10%, то реле будет включаться при 70%, а выключаться при 60%).

PHo - в этом параметре можно поменять регулировку влажности не по вычисленной относительной влажности в %, а по показаниям мокрого термометра (поменять методы поддержания влажности). В этом случае в основном меню в установке значений влажности и гистерезиса необходимо устанавливать необходимые значения температуры мокрого термометра в градусах.

PPR - в этом параметре можно выставить значение мощности подводимой к нагревательным элементам. Может быть 100% или 50%.

Если на индикаторе три черточки --- это значит что прибор не видит датчика. Причиной этого может быть обрыв или замыкание в проводах соединяющих датчик с прибором. Так же это может быть в случае сильных электромагнитных помех влияющих на линию связи. Чтобы избежать возможных помех нельзя прокладывать провода соединяющие прибор с датчиком вместе с силовыми проводами, или поместить их в экран, или сделать проводку экранированным проводом.

Определить изначально какой датчик соответствует мокрому и сухому термометрам можно поместив любой датчик в ладонь и сжав в кулак. Если показания влажности начали уменьшаться у вас в руке сухой термометр, если увеличиваются (более 100%) мокрый. Если температура обеих датчиков одинакова индикация влажности будет соответствовать 100%. При монтаже оба датчика должны находиться в непосредственной близости друг от друга. Для правильных вычислений значений влажности фитиль всегда должен быть влажным, для этого желательно чтобы мокрый термометр находился не более 5-8 сантиметров от источника воды. В простейшем случае источником воды может служить лежащая пластиковая бутылка с отверстием под фитиль на боку. Необходимо применять дистиллированную или дождевую воду. Вода из под крана (или из колодца) жесткая из-за растворенных в ней солей которые со временем могут засорять фитиль препятствуя его смачиваемости, что приведет к не верным измерениям. В этом случае значения измерений будут значительно завышены (при сухом фитиле вплоть до 100%).

Если есть необходимость понижать влажность, то в качестве исполнительного устройства к прибору подключается система вентилирования и в меню делаются соответствующие настройки. Если необходимо повышать влажность в качестве исполнительного устройства подключается устройство повышающее влажность. Например, специальные ультразвуковые увлажнители, емкость с водой подогреваемая тэнами, парогенератор на этом же принципе, клапан форсунки-распылителя, клапан устройства подающего воду для смачивания висящей ткани, компрессор прокачивающий воздух через емкость с водой и т.д..

Если в устройстве поворота лотков применен не реверсивный двигатель (крутится только в одном направлении) монтаж устройства производится согласно рисунка 1. В этом случае в меню прибора время работы двигателя задается в секундах, а время простоя в минутах. Если используется реверсивный двигатель схема монтажа по рисунку 2. В этом случае в меню в параметре **ПВ2** необходимо выставить значение **001** и время включенного и выключенного состояния реле таймера поворота лотков выставлять в минутах в равных пропорциях. Например выставив 60 и 60 минут (1 час) поворот лотков будет происходить в конце каждого часа, то есть один раз в час.

Если применен не широко распространенный двигатель РД-09 (приобрести можно на технических рынках или обратившись к интернету), схема подключения может быть другой. В подавляющем большинстве РД-09 питаются напряжением 127 вольт. В схеме подключения по рисунку 2 учтена эта особенность и двигатель работает при питании 220 вольт. Конденсаторы С1 и С2 любые не электролитические емкостью 0,5-1,0 микрофард и напряжением 400-630 вольт. Если 1,0 микрофард на валу отдает максимальную мощность.

При первом включении лоток не должен нажимать концевые выключатели К1 и К2, а двигаться к какому то из них. Если в это время нажать концевик к которому движется лоток, двигатель должен остановиться. Если это происходит то устройство работоспособно и готово к эксплуатации, если нет, то необходимо поменять местами провода 1 и 2 на концевиках и повторить проверку.

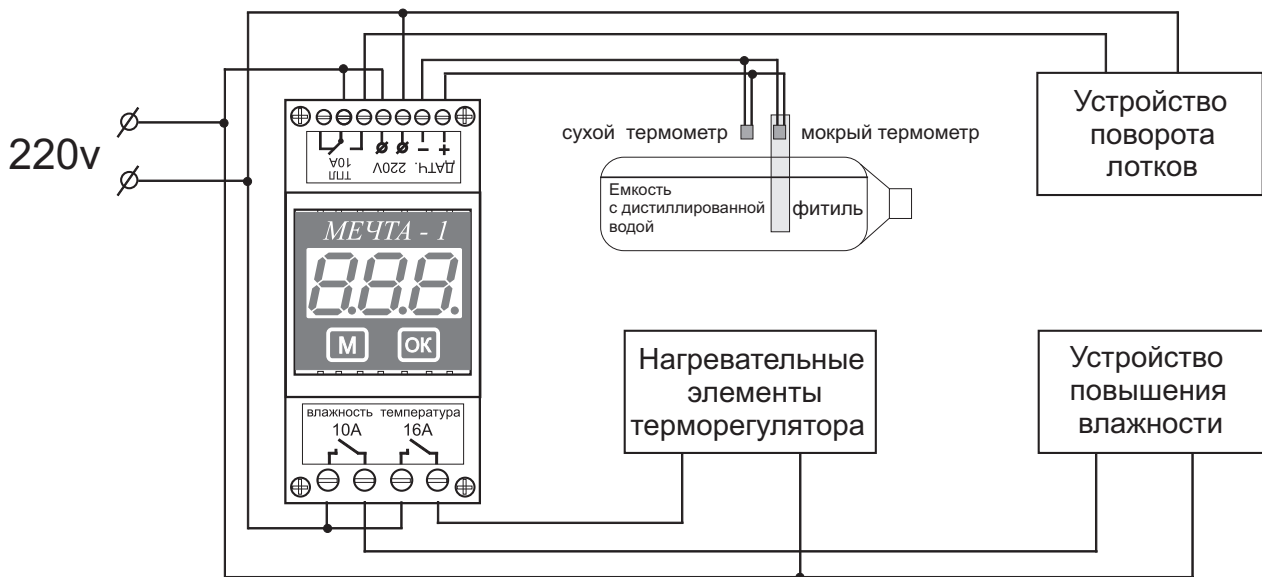


Рис.1 Монтажная схема с не реверсивным двигателем устройства поворота лотков (с кулачковым механизмом и т.д.).

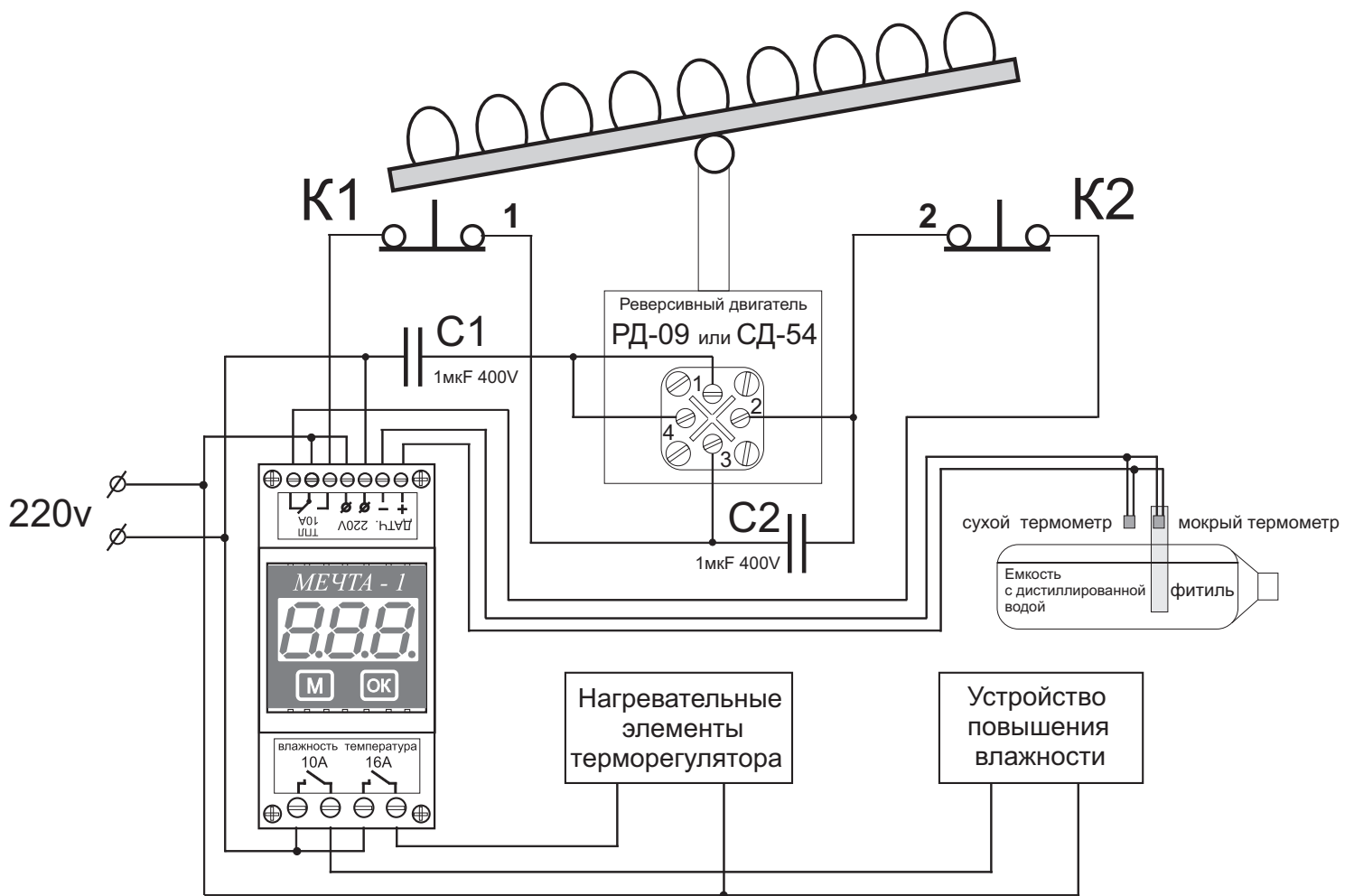


Рис.2 Монтажная схема с реверсивным двигателем устройства поворота лотков.

Архангельск (8182)63-90-72
Астана (7172)727-132
Астрахань (8512)99-46-04
Барнаул (3852)73-04-60
Белгород (4722)40-23-64
Брянск (4832)59-03-52
Владивосток (423)249-28-31
Волгоград (844)278-03-48
Вологда (8172)26-41-59
Воронеж (473)204-51-73
Екатеринбург (343)384-55-89
Иваново (4932)77-34-06

Ижевск (3412)26-03-58
Иркутск (395)279-98-46
Казань (843)206-01-48
Калининград (4012)72-03-81
Калуга (4842)92-23-67
Кемерово (3842)65-04-62
Киров (8332)68-02-04
Краснодар (861)203-40-90
Красноярск (391)204-63-61
Курск (4712)77-13-04
Липецк (4742)52-20-81
Киргизия (996)312-96-26-47

Магнитогорск (3519)55-03-13
Москва (495)268-04-70
Мурманск (8152)59-64-93
Набережные Челны (8552)20-53-41
Нижний Новгород (831)429-08-12
Новокузнецк (3843)20-46-81
Новосибирск (383)227-86-73
Омск (3812)21-46-40
Орел (4862)44-53-42
Оренбург (3532)37-68-04
Пенза (8412)22-31-16
Казахстан (772)734-952-31

Пермь (342)205-81-47
Ростов-на-Дону (863)308-18-15
Рязань (4912)46-61-64
Самара (846)206-03-16
Санкт-Петербург (812)309-46-40
Саратов (845)249-38-78
Севастополь (8692)22-31-93
Симферополь (3652)67-13-56
Смоленск (4812)29-41-54
Сочи (862)225-72-31
Ставрополь (8652)20-65-13
Таджикистан (992)427-82-92-69

Сургут (3462)77-98-35
Тверь (4822)63-31-35
Томск (3822)98-41-53
Тула (4872)74-02-29
Тюмень (3452)66-21-18
Ульяновск (8422)24-23-59
Уфа (347)229-48-12
Хабаровск (4212)92-98-04
Челябинск (351)202-03-61
Череповец (8202)49-02-64
Ярославль (4852)69-52-93

<https://akip.nt-rt.ru/> || apf@nt-rt.ru