

Архангельск (8182)63-90-72  
Астана (7172)727-132  
Астрахань (8512)99-46-04  
Барнаул (3852)73-04-60  
Белгород (4722)40-23-64  
Брянск (4832)59-03-52  
Владивосток (423)249-28-31  
Волгоград (844)278-03-48  
Вологда (8172)26-41-59  
Воронеж (473)204-51-73  
Екатеринбург (343)384-55-89  
Иваново (4932)77-34-06

Ижевск (3412)26-03-58  
Иркутск (395)279-98-46  
Казань (843)206-01-48  
Калининград (4012)72-03-81  
Калуга (4842)92-23-67  
Кемерово (3842)65-04-62  
Киров (8332)68-02-04  
Краснодар (861)203-40-90  
Красноярск (391)204-63-61  
Курск (4712)77-13-04  
Липецк (4742)52-20-81  
Киргизия (996)312-96-26-47

Магнитогорск (3519)55-03-13  
Москва (495)268-04-70  
Мурманск (8152)59-64-93  
Набережные Челны (8552)20-53-41  
Нижний Новгород (831)429-08-12  
Новокузнецк (3843)20-46-81  
Новосибирск (383)227-86-73  
Омск (3812)21-46-40  
Орел (4862)44-53-42  
Оренбург (3532)37-68-04  
Пенза (8412)22-31-16  
Казахстан (772)734-952-31

Пермь (342)205-81-47  
Ростов-на-Дону (863)308-18-15  
Рязань (4912)46-61-64  
Самара (846)206-03-16  
Санкт-Петербург (812)309-46-40  
Саратов (845)249-38-78  
Севастополь (8692)22-31-93  
Симферополь (3652)67-13-56  
Смоленск (4812)29-41-54  
Сочи (862)225-72-31  
Ставрополь (8652)20-65-13  
Таджикистан (992)427-82-92-69

Сургут (3462)77-98-35  
Тверь (4822)63-31-35  
Томск (3822)98-41-53  
Тула (4872)74-02-29  
Тюмень (3452)66-21-18  
Ульяновск (8422)24-23-59  
Уфа (347)229-48-12  
Хабаровск (4212)92-98-04  
Челябинск (351)202-03-61  
Череповец (8202)49-02-64  
Ярославль (4852)69-52-93

<https://akip.nt-rt.ru/> || [apf@nt-rt.ru](mailto:apf@nt-rt.ru)

Терморегулятор - регулятор влажности - таймер  
поворота лотков в инкубаторе

***МЕЧТА-2***

ИНСТРУКЦИЯ ПО ЭКСПЛУАТАЦИИ

# МЕЧТА-2

Прибор **МЕЧТА-2** предназначен для регулирования температуры и влажности, а также управления устройством поворота лотков в инкубаторе. Измерение температуры и влажности производится высокотехнологичным датчиком AM2320 производства фирмы AOSONG. Вместо этого датчика прибор может работать с датчиками AM2301, AM2302, AM2321, AM2322 этой же фирмы, или с датчиками RHT02, RHT03, RHT04 фирмы MaxDetect.

Прибор может использоваться для управления проветриванием, освещением, поливом, регулирования температуры и влажности в теплицах, в различного рода хранилищах, в сушильных камерах, в бытовых условиях как часть метеостанции, и т.д.

## ФУНКЦИОНАЛЬНЫЕ ВОЗМОЖНОСТИ

1. Измерение, индикация и регулирование заданной температуры.
2. Измерение, индикация и регулирование заданной относительной влажности.
3. Таймер поворота лотков с индикацией включенного состояния реле.
4. Индикация неисправности или отсутствия датчика температуры и влажности.
5. Тестовый режим для проверки работоспособности исполнительных реле прибора.

## ТЕХНИЧЕСКИЕ ХАРАКТЕРИСТИКИ

1. Диапазон измеряемой относительной влажности ..... 0,0 - 99,9 % RH.
2. Погрешность измерения относительной влажности ..... не более  $\pm 2$  % RH в диапазоне 25 - 60 % RH и  $\pm 3$  % RH в остальном.
3. Разрешающая способность измерения относительной влажности ..... 0,1% RH.
4. Диапазон измеряемой температуры ..... от -40 до 80,0 °C.
5. Погрешность измерения температуры .....  $\pm 0,2$  °C в диапазоне 20 - 40 °C и  $\pm 0,5$  °C в остальном.
6. Разрешающая способность измерения температуры ..... 0,1 °C.
7. Время простоя (реле разомкнуто) таймера поворота лотков ..... от 0 до 999 минут.
8. Время работа (реле замкнуто) таймера поворота лотков ..... от 0 до 999 секунд или от 0 до 999 минут.
9. Напряжение питания прибора ..... 220V AC (180-250V AC) или 12V DC .
10. Потребляемая мощность ..... не более 3 Ватт.
11. Коммутируемый ток реле температуры ..... 16 А,  
реле влажности, реле поворота лотков, ..... 5 А.
12. Длина проводов соединяющих прибор с датчиком ..... 1,5 м.  
(при необходимости соединяющие провода можно удлинить до необходимой длины, но не более 20 метров)
13. Габаритные размеры прибора ..... корпус под DIN рейку (эквивалент 3м токовым автоматам).

## ИНСТРУКЦИЯ ПО ЭКСПЛУАТАЦИИ

Информация пользователя вводится в микроконтроллер с помощью клавиатуры, расположенной на передней панели прибора. Информация пользователя хранится в энергонезависимой памяти (сохраняется при выключении питания). На панели прибора находятся:

а) цифровой индикатор, на котором отображается значение температуры, влажности, состояние нагрузки (вкл. или выкл.), а также служебная информация.

б) кнопки управления:

- меню и выход в основной режим. Служит для выбора необходимого параметра и выхода в основной режим после изменения или просмотра значения параметра.

- вход в значение параметра и перемещение разряда.

- изменение значения разряда.

Включенное состояние реле индицируется мигающими точками на индикаторе. Мигающая точка в старшем разряде индикатора - включено реле таймера поворота лотков. Мигающая десятичная точка - включено реле температуры. Мигающая точка в младшем разряде индикатора - включено реле влажности.

При последовательном нажатии кнопки  на индикаторе высвечивается последовательно  $t$ ,  $H$ ,  $t-H$ . Если подтвердить кнопкой  сообщение  $t$ , то на индикаторе будет отображаться значение температуры,  $H$  - влажности,  $t-H$  - поочередно значение влажности (с пульсирующим эффектом) и температуры с интервалом 5 секунд.

Если датчик неисправен, не подключен к прибору или поврежден провод, соединяющий датчик с прибором, то на индикаторе высвечиваются три черточки (- - -). Реле в этой ситуации находятся в выключенном состоянии.

### Настройка параметров работы прибора

Необходимый настраиваемый параметр из меню выбирается кнопкой . Чтобы войти в значение выбранного параметра, его необходимо подтвердить, нажав кнопку . Затем кнопками перемещение разряда  и изменение значения разряда  можно изменить значение параметра на необходимое. После того, как значение параметра выставлено, необходимо нажать кнопку  или подождать 6 секунд. Система выйдет в основной режим (индикация выбранных параметров и отработка заданных значений) с сохранением в энергонезависимой памяти новых значений параметров. Во время задания значений параметров все реле находятся в разомкнутом состоянии. После последнего нажатия любой из кнопок система через 6 секунд переходит в основной режим.



Рис. 1.  
Передняя панель прибора и индикация включенных реле

## НАСТРАИВАЕМЫЕ ПАРАМЕТРЫ ПРИБОРА

Основное меню содержит следующие параметры, которые сменяются поочередно при нажатии кнопки :  $УЦЕ$ ,  $УГЕ$ ,  $ВР1$ ,  $ВР2$ ,  $ВР3$ ,  $УЦН$ ,  $УГН$ ,  $СР$ .

### Настройка поддерживаемой температуры

$УЦЕ$  - установка значения температуры, которую необходимо поддерживать. Ниже или равно заданной - реле включается, выше заданной - реле выключается. Например,  $УЦЕ = 38,5$ . При  $38,6$  °С реле выключается, а при  $38,5$  °С включается.

$УГЕ$  - установка значения гистерезиса для температуры. При этом температура выключения реле вычисляется как разность между значением выставленной температуры и значением гистерезиса. Например,  $УЦЕ = 38,5$ ;  $УГЕ = 0,5$ . В этом случае реле температуры будет выключаться при температуре датчика  $38,6$  °С, а включаться при  $38,0$  °С.

### Настройка автоматики поворота лотков

$ВР1$  - время в минутах, в течение которого реле поворота лотков будет включено. Используется, если  $ВР3 = 000$ , иначе игнорируется.

$ВР2$  - время в минутах, в течение которого реле поворота лотков будет выключено.

$ВР3$  - время в секундах, в течение которого реле поворота лотков будет включено.  $ВР3$  имеет больший приоритет, чем  $ВР1$ .

Если в значении  $ВР3$  ничего не записано (000), то обрабатывается время, записанное в  $ВР1$ , за ним время, записанное в  $ВР2$ , потом опять  $ВР1$  и так по циклу. Если в  $ВР3$  число, отличное от нуля, то  $ВР1$  игнорируется, а вместо него обрабатывается  $ВР3$ , затем  $ВР2$ , и дальше по циклу. Если в  $ВР2$  записано 000, то  $ВР1$  или  $ВР3$  обрабатываются, и реле размыкается, а цикл работы больше не повторяется. Если есть запись и в  $ВР1$  и в  $ВР3$ , то исполняться будет  $ВР3$ , а  $ВР1$  игнорироваться.

Сочетание  $ВР1$  и  $ВР2$  применяется в случае использования механизма поворота лотков с приводом от реверсивного двигателя. Например, необходимо чтобы лоток поворачивался через каждые 2 часа. В этом случае в параметры  $ВР1$  и  $ВР2$  записываются одинаковые значения - 120 минут. А если записаны разные значения, например 120 и 60 минут, то лоток будет поворачиваться первый раз через 2 часа, второй раз через 1 час, и так по циклу. В любом случае время, записанное в  $ВР1$  и  $ВР2$ , должно быть больше времени, за которое лоток поворачивается из одного положения в другое.

Сочетание  $ВР2$  и  $ВР3$  применяется в случае использования механизма поворота лотков с приводом от нереверсивного двигателя. Например, если необходимо, чтобы двигатель включался на 15 секунд через каждые 1,5 часа, то в  $ВР2$  записываем значение 90 (минут), а в  $ВР3$  записываем значение 15 (секунд).

Остановить процесс поворота лотков можно записав в  $ВР1$ ,  $ВР2$  и  $ВР3$  (или хотя бы в  $ВР2$ ) число 000 (три нуля), или сняв питание с двигателя поворота лотков.

### Настройка регулировки влажности

$УЦН$  - установка значения относительной влажности, которую необходимо поддерживать. Если влажность ниже или равна заданной - реле включается, выше заданной - реле выключается.

$УГН$  - установка гистерезиса влажности. При этом влажность выключения реле вычисляется как разность между значением выставленной влажности и значением гистерезиса. Например, выставлено  $УЦН = 60,0$ ; а  $УГН = 10,0$ . В этом случае реле влажности будет выключаться при влажности больше  $60,0\%$ , а включаться когда влажность опустится ниже  $50,0\%$ .

### Сервисный режим и настройка дополнительных параметров

$СР$  - сервисный режим. Этим параметром заканчивается основное меню. Если его не подтвердить, то меню начинается сначала, и так по циклу. Если подтвердить, то список меню пополнится дополнительным списком с сервисными параметрами. Полный список параметров сохранится до снятия питания с прибора.

В сервисном режиме становятся доступны следующие параметры:  $Е$ ,  $Н$ ,  $НРЕ$ ,  $НРН$ .

$Е$  - коррекция показаний температуры. Подтвердив этот параметр, можно при необходимости внести поправку в показания температуры от плюс или минус  $0,1$  °С до плюс или минус  $1,0$  °С.

$Н$  - коррекция показаний влажности. Подтвердив этот параметр можно при необходимости внести поправку в показания влажности от плюс или минус  $0,1$  %Н до плюс или минус  $5,0$  %.

$НРЕ$  - в этом параметре кнопкой  можно поменять логику работы реле температуры на противоположную с нагрева  $НОЕ$  на охлаждение  $СОЕ$ , при этом сменив нагревательные элементы на охлаждающие. В этом случае, если  $УЦЕ = 38,5$ , а  $УГЕ = 0,5$ , то реле будет включаться при  $38,6$  °С, а выключаться при  $38,0$  °С.

$НРН$  - в этом параметре кнопкой  можно поменять логику работы реле влажности на противоположную с повышения  $НОЕ$  на понижение  $СОЕ$ , при этом сменив устройство, повышающее влажность, на понижающее. В этом случае, если  $УЦН = 70,0$ , а  $УГН = 10$ , то реле будет включаться при  $70,0$  %Н, а выключаться при  $60$  %Н.

### Тестирование работы реле

Из основного режима, не входя в меню, при нажатии кнопки  появляется сообщение  $Е5Е$  (тест всех реле прибора). При последовательном нажатии кнопки  начинают последовательно включаться реле прибора, а затем последовательно выключаться. Функция служит для тестирования реле прибора. Из состояния тестирования система выходит при нажатии кнопки  или по истечении шести секунд от последнего нажатия любой кнопки.

## МОНТАЖНЫЕ СХЕМЫ И ОСОБЕННОСТИ ПОДКЛЮЧЕНИЯ

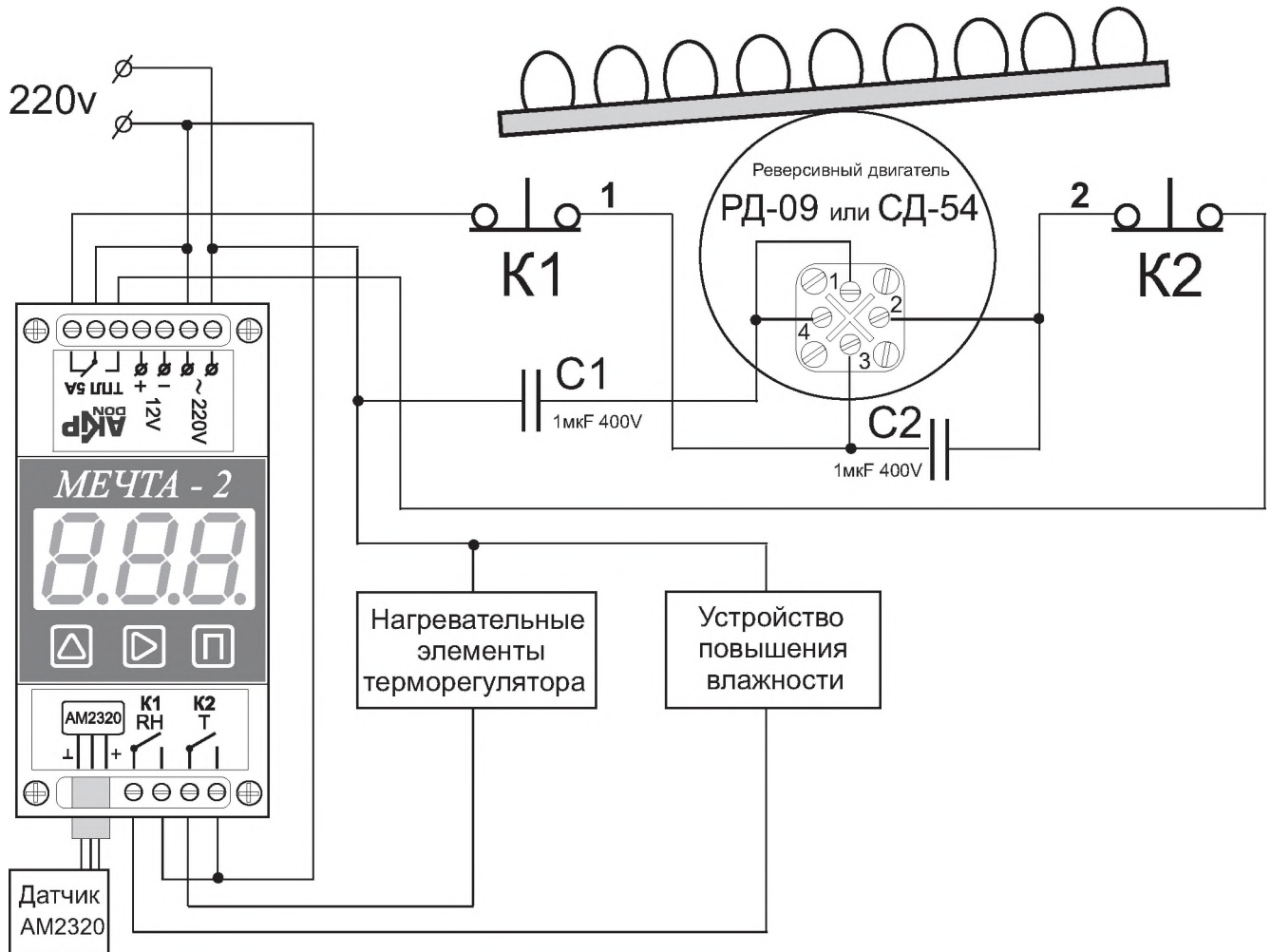


Рис. 2. Монтажная схема с реверсивным двигателем устройства поворота лотков.

После монтажа системы наладка заключается в том, чтобы определить место нахождения концевых выключателей. В устройстве каждый концевой выключатель отвечает за свое направление вращения. То есть, если при движении лотка в направлении концевика **K1** его нажать, двигатель должен остановиться, в противном случае концевики необходимо поменять местами или поменять места провода 1 и 2, подключенные к этим концевым выключателям.

Этот алгоритм наладки справедлив для всех вариантов подключения устройства поворота лотков с приводом от реверсивных двигателей, в том числе и 12-ти вольтовых.

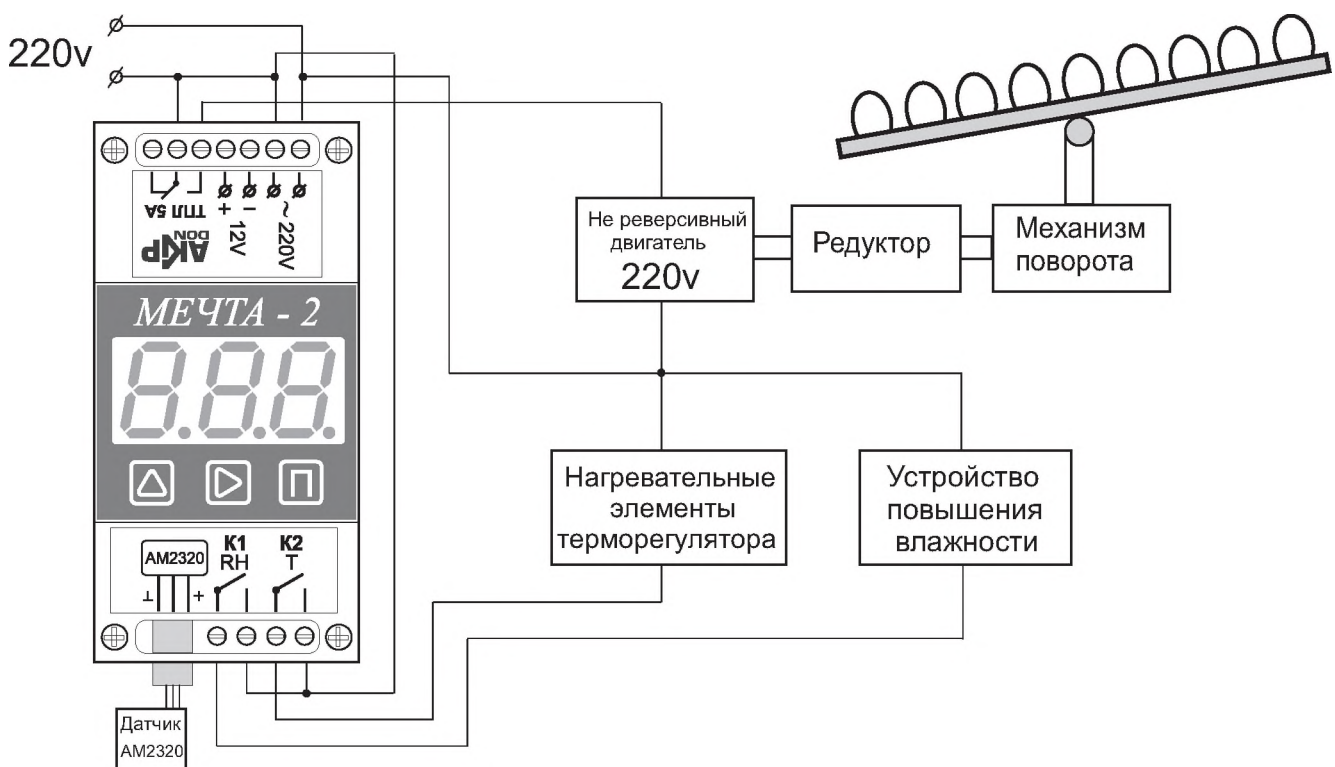


Рис. 3. Монтажная схема с не реверсивным двигателем устройства поворота лотков.



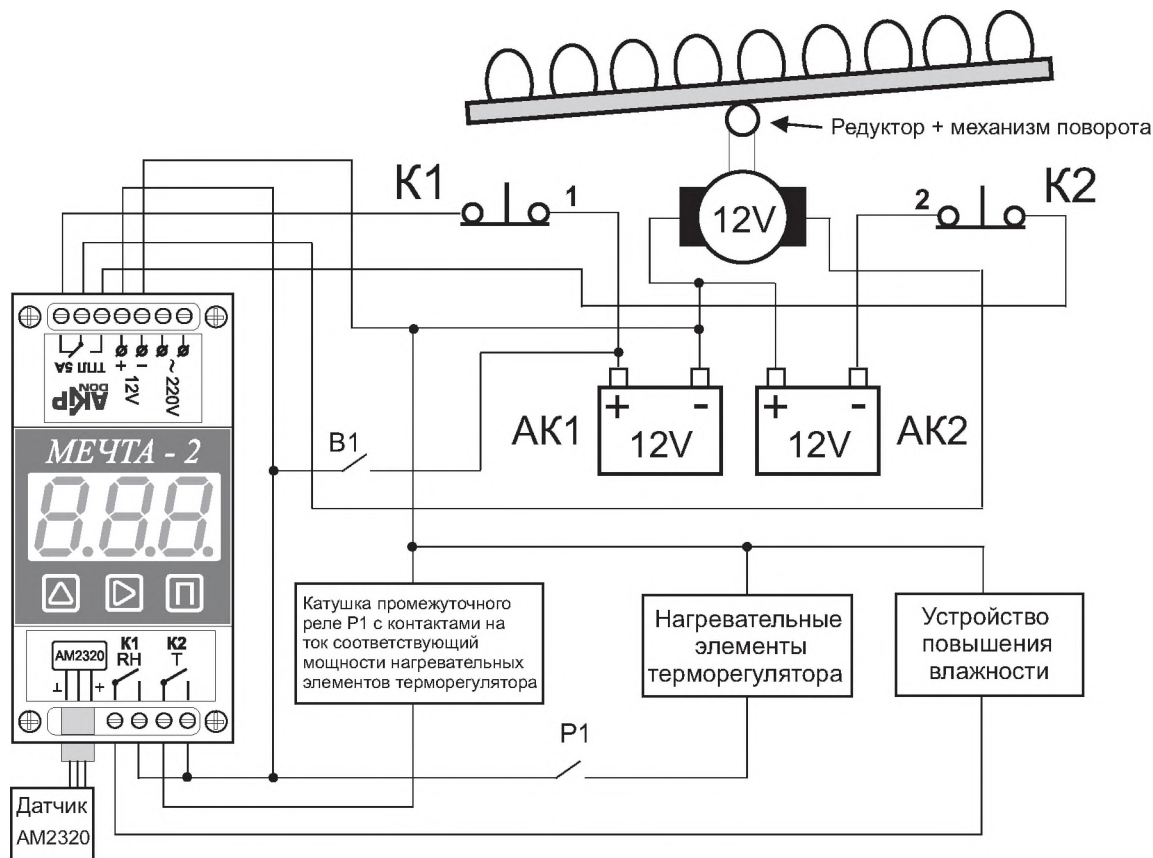


Рис. 4. Вариант схемы подключения с реверсивным двигателем постоянного тока и питанием от 12 Вольт.

При использовании схем с питанием от 12-ти вольт следует учитывать, что ток, потребляемый 12-ти вольтовыми нагревательными элементами терморегулятора, значительно больше, чем ток, обеспечивающий ту же мощность при питании от 220 вольт. Для сохранения долговечности прибора в этом случае необходимо применять промежуточные реле с большим коммутируемым постоянным током. Например, мощные автомобильные реле.

При использовании варианта схемы на Рис.4 необходимо два гальванически развязанных источника питания. При этом источник АК1 используется для питания всех устройств этой схемы и должен иметь мощность (емкость), достаточную для выполнения технологического процесса в течении необходимого времени. Источник АК2 служит для питания только двигателя устройства поворота лотков и его мощность (емкость) может быть значительно меньше, чем у источника АК1. В процессе работы эти источники можно менять на другие (с полной зарядкой), выключив с помощью В1 систему, а затем включив. При этом таймер системы поворота лотков начнет работу сначала, что в целом на технологический процесс не повлияет. Напряжение питания всех исполнительные устройства данной схемы должно быть 12 вольт.

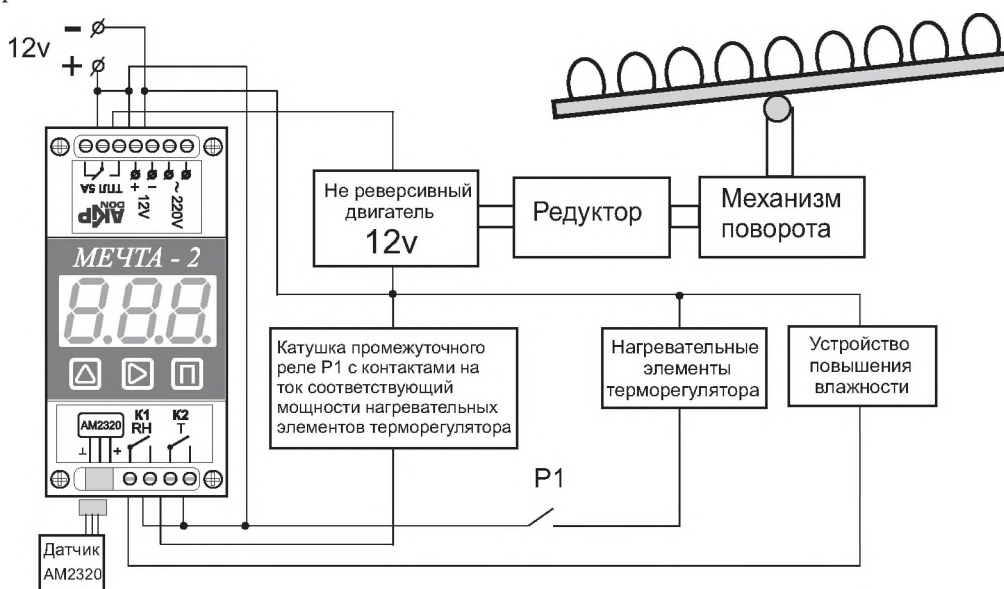


Рис. 5. Вариант схемы подключения с неревверсивным двигателем постоянного тока и питанием от 12 Вольт.

### ВНИМАНИЕ!!!

При хранении и эксплуатации датчик прибора необходимо содержать в чистоте и не допускать попадания на датчик грязи, пыли, химических веществ, паров спирта, различных жидкостей, в том числе и воды в виде мелких капелек или тумана. Не допускается эксплуатация датчика в условиях, при которых возможно появление точки росы (образование конденсата). Невыполнение этих условий может привести к временной (до хорошей просушки) или постоянной потере датчиком работоспособности.

При необходимости эксплуатации датчика в условиях высокой влажности, рекомендуется использовать специальные корпуса для влажных условий (состоят из металлических или пластиковых шариков, на которых преимущественно конденсируется лишняя влага), либо завернуть датчик в ткань (марлю), препятствующую попаданию воды. В любом случае, следует уберечь датчик от попадания на него прямых брызг (например, при использовании форсунок-распылителей датчик должен быть расположен выше них или за ними).

Гарантия не распространяется на датчик, поврежденный в результате попадания в него воды.

Архангельск (8182)63-90-72  
Астана (7172)727-132  
Астрахань (8512)99-46-04  
Барнаул (3852)73-04-60  
Белгород (4722)40-23-64  
Брянск (4832)59-03-52  
Владивосток (423)249-28-31  
Волгоград (844)278-03-48  
Вологда (8172)26-41-59  
Воронеж (473)204-51-73  
Екатеринбург (343)384-55-89  
Иваново (4932)77-34-06

Ижевск (3412)26-03-58  
Иркутск (395)279-98-46  
Казань (843)206-01-48  
Калининград (4012)72-03-81  
Калуга (4842)92-23-67  
Кемерово (3842)65-04-62  
Киров (8332)68-02-04  
Краснодар (861)203-40-90  
Красноярск (391)204-63-61  
Курск (4712)77-13-04  
Липецк (4742)52-20-81  
Киргизия (996)312-96-26-47

Магнитогорск (3519)55-03-13  
Москва (495)268-04-70  
Мурманск (8152)59-64-93  
Набережные Челны (8552)20-53-41  
Нижний Новгород (831)429-08-12  
Новокузнецк (3843)20-46-81  
Новосибирск (383)227-86-73  
Омск (3812)21-46-40  
Орел (4862)44-53-42  
Оренбург (3532)37-68-04  
Пенза (8412)22-31-16  
Казахстан (772)734-952-31

Пермь (342)205-81-47  
Ростов-на-Дону (863)308-18-15  
Рязань (4912)46-61-64  
Самара (846)206-03-16  
Санкт-Петербург (812)309-46-40  
Саратов (845)249-38-78  
Севастополь (8692)22-31-93  
Симферополь (3652)67-13-56  
Смоленск (4812)29-41-54  
Сочи (862)225-72-31  
Ставрополь (8652)20-65-13  
Таджикистан (992)427-82-92-69

Сургут (3462)77-98-35  
Тверь (4822)63-31-35  
Томск (3822)98-41-53  
Тула (4872)74-02-29  
Тюмень (3452)66-21-18  
Ульяновск (8422)24-23-59  
Уфа (347)229-48-12  
Хабаровск (4212)92-98-04  
Челябинск (351)202-03-61  
Череповец (8202)49-02-64  
Ярославль (4852)69-52-93

<https://akip.nt-rt.ru/> || [apf@nt-rt.ru](mailto:apf@nt-rt.ru)