

Архангельск (8182)63-90-72  
Астана (7172)727-132  
Астрахань (8512)99-46-04  
Барнаул (3852)73-04-60  
Белгород (4722)40-23-64  
Брянск (4832)59-03-52  
Владивосток (423)249-28-31  
Волгоград (844)278-03-48  
Вологда (8172)26-41-59  
Воронеж (473)204-51-73  
Екатеринбург (343)384-55-89  
Иваново (4932)77-34-06

Ижевск (3412)26-03-58  
Иркутск (395)279-98-46  
Казань (843)206-01-48  
Калининград (4012)72-03-81  
Калуга (4842)92-23-67  
Кемерово (3842)65-04-62  
Киров (8332)68-02-04  
Краснодар (861)203-40-90  
Красноярск (391)204-63-61  
Курск (4712)77-13-04  
Липецк (4742)52-20-81  
Киргизия (996)312-96-26-47

Магнитогорск (3519)55-03-13  
Москва (495)268-04-70  
Мурманск (8152)59-64-93  
Набережные Челны (8552)20-53-41  
Нижний Новгород (831)429-08-12  
Новокузнецк (3843)20-46-81  
Новосибирск (383)227-86-73  
Омск (3812)21-46-40  
Орел (4862)44-53-42  
Оренбург (3532)37-68-04  
Пенза (8412)22-31-16  
Казахстан (772)734-952-31

Пермь (342)205-81-47  
Ростов-на-Дону (863)308-18-15  
Рязань (4912)46-61-64  
Самара (846)206-03-16  
Санкт-Петербург (812)309-46-40  
Саратов (845)249-38-78  
Севастополь (8692)22-31-93  
Симферополь (3652)67-13-56  
Смоленск (4812)29-41-54  
Сочи (862)225-72-31  
Ставрополь (8652)20-65-13  
Таджикистан (992)427-82-92-69

Сургут (3462)77-98-35  
Тверь (4822)63-31-35  
Томск (3822)98-41-53  
Тула (4872)74-02-29  
Тюмень (3452)66-21-18  
Ульяновск (8422)24-23-59  
Уфа (347)229-48-12  
Хабаровск (4212)92-98-04  
Челябинск (351)202-03-61  
Череповец (8202)49-02-64  
Ярославль (4852)69-52-93

<https://akip.nt-rt.ru/> || [apf@nt-rt.ru](mailto:apf@nt-rt.ru)

АВТОМАТИКА УСТРОЙСТВА ПОВОРОТА ЛОТКОВ В ИНКУБАТОРАХ

# АПЛ - 4

ИНСТРУКЦИЯ ПО ЭКСПЛУАТАЦИИ

# АПЛ - 4

## ИНСТРУКЦИЯ ПО ЭКСПЛУАТАЦИИ

Прибор служит для формирования циклических выдержек времени с интервалом задаваемым в настройках прибора и подачи управляющего напряжения на электропривод устройств поворота лотков в инкубаторах. В таймере минут может задаваться интервал времени от 1й до 999 минут, в таймере секунд от 1й до 999 секунд. Прибор может применяться для управления другими устройствами которым подходит данная логика работы.

Прибор АПЛ-4 предназначен для управления реверсивными (РД-09, СД-54) и не реверсивными двигателями переменного тока питающихся от сети 220 вольт, а также двигателями постоянного тока с постоянными магнитами напряжением питания 12 Вольт. Можно использовать электродвигатели от 12-ти вольтовых шуруповертов или менее мощные от электрозамков автомобилей. Двигатели можно приобрести на технических рынках или в мастерских по ремонту соответствующих изделий.

Рекомендации условны, могут быть и другие варианты.

Время цикла устанавливается потребителем программированием устройства в зависимости от используемой схемы подключения.



Прибор работоспособен при входном питании 12 вольт постоянного или 220 переменного тока и коммутирует ток не более 10 Ампер. Если на индикаторе прибора маленький нолик реле обесточено, если знак молнии напряжение на реле подано.

После подачи напряжения на прибор можно произвести программирование необходимых выдержек времени. Для этого нужный параметр выбирается нажатием кнопки **М**, кнопкой **ОК** подтверждаем и входим в значение параметра. Далее этими же кнопками можно изменить значение параметров. После задания значения параметра, а также после последнего нажатия любой из кнопок через 5 секунд система сохраняет в энергонезависимой памяти заданные значения и переходит в основной режим отработки параметров.

После задания параметров необходимо снять питающее напряжение и заново подать.

Система начнет обрабатывать заданные значения.

**BP1** - параметр в котором задается время цикла в минутах от 1 до 999. Например, задав число 120 прибор на 2 часа включает реле, а затем на 2 часа выключает, затем опять на 2 часа включает и так по циклу до тех пор пока будет питающее напряжение.

Если во время работы снять, а за тем подать питающее напряжение отсчет времени начнется заново. Этот параметр используется в схемах с использованием реверсивных двигателей.

**BP2** - параметр в котором время задается в секундах от 1 до 999. Этот параметр применяется когда используется схема с не реверсивным двигателем. Если в этом параметре заданно число отличное от ноля логика работы устройства будет такова - отработывается время заданное в параметре **BP1** при этом реле выключено, по истечении этого времени реле включается на время заданное в параметре **BP2**, затем опять выключается на время заданное в **BP1** и так по циклу пока присутствует питающее напряжение. Например, в **BP1** число 60, а в **BP2** число 20. В этом случае двигатель через каждый час будет включаться на 20 секунд.

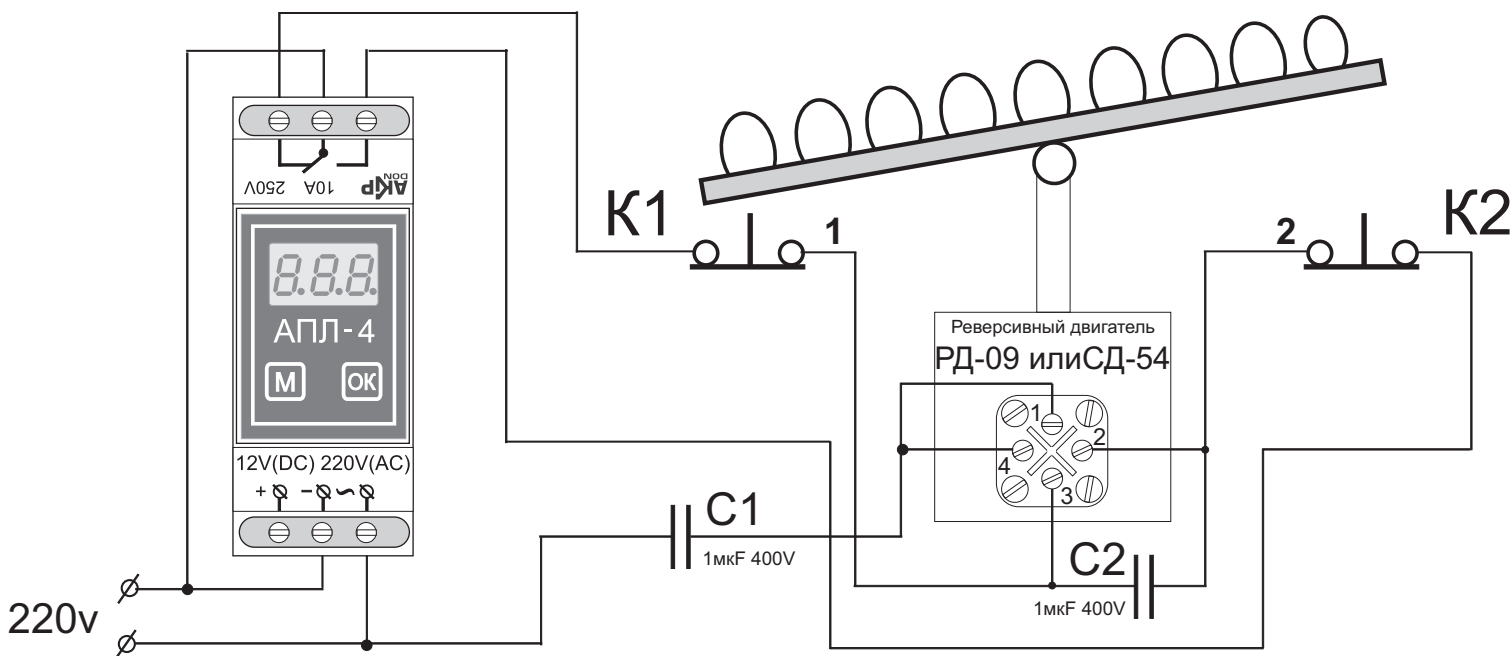


Рис. 1. Вариант схемы подключения с реверсом и питанием от сети 220 Вольт.

После монтажа системы наладка заключается в том чтобы определить место нахождения концевых выключателей. В устройстве каждый концевой выключатель отвечает за свое направление вращения. То есть если при движении лотка в направлении концевика **К1** его нажать двигатель должен остановиться, в противном случае концевики необходимо поменять местами или поменять местами провода 1 и 2 подключенные к этим концевым выключателям.

Этот алгоритм наладки справедлив для всех вариантов подключения с реверсом.

**ВНИМАНИЕ !!!** Соблюдайте правила техники безопасности при монтаже и эксплуатации прибора.

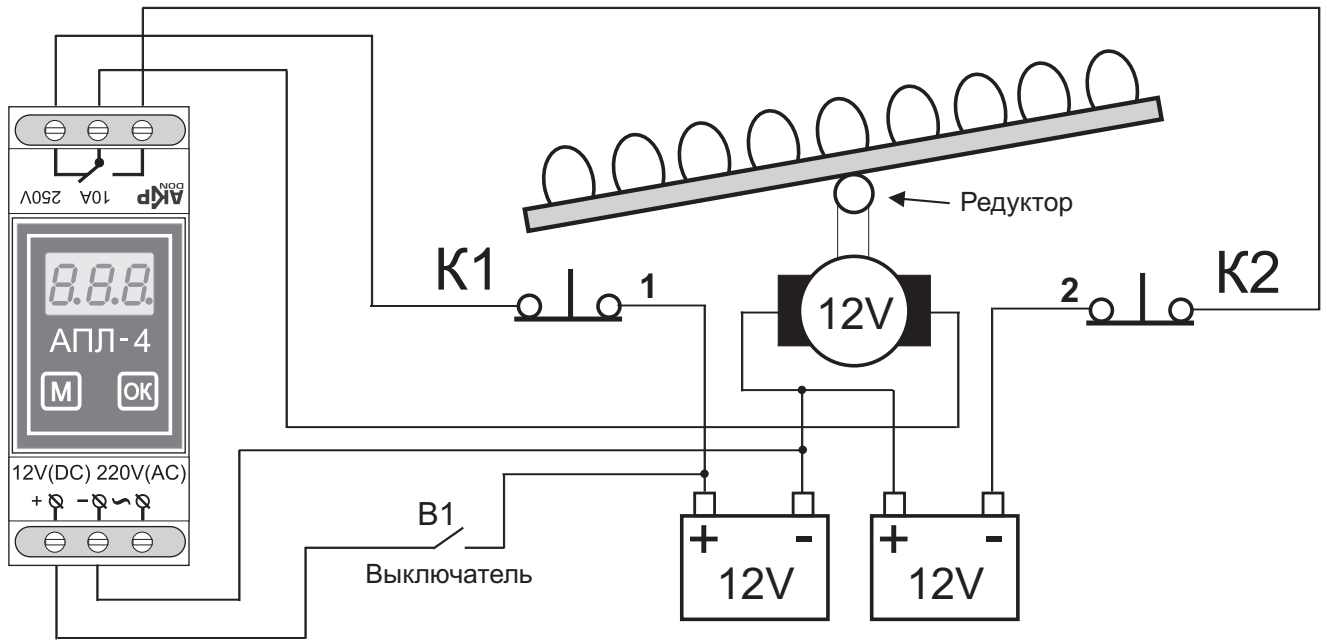


Рис. 2. Вариант схемы подключения с реверсом и питанием от 12 Вольт.

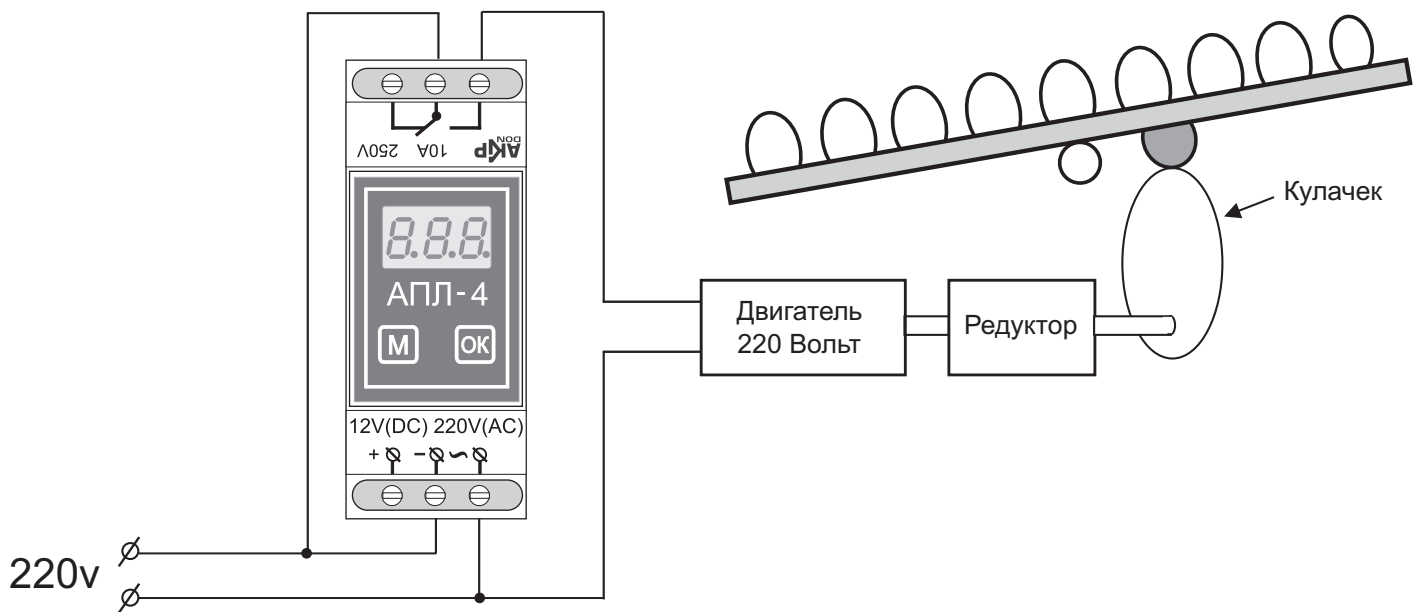


Рис. 3. Вариант схемы подключения с не реверсивным двигателем и питанием от сети 220 Вольт.

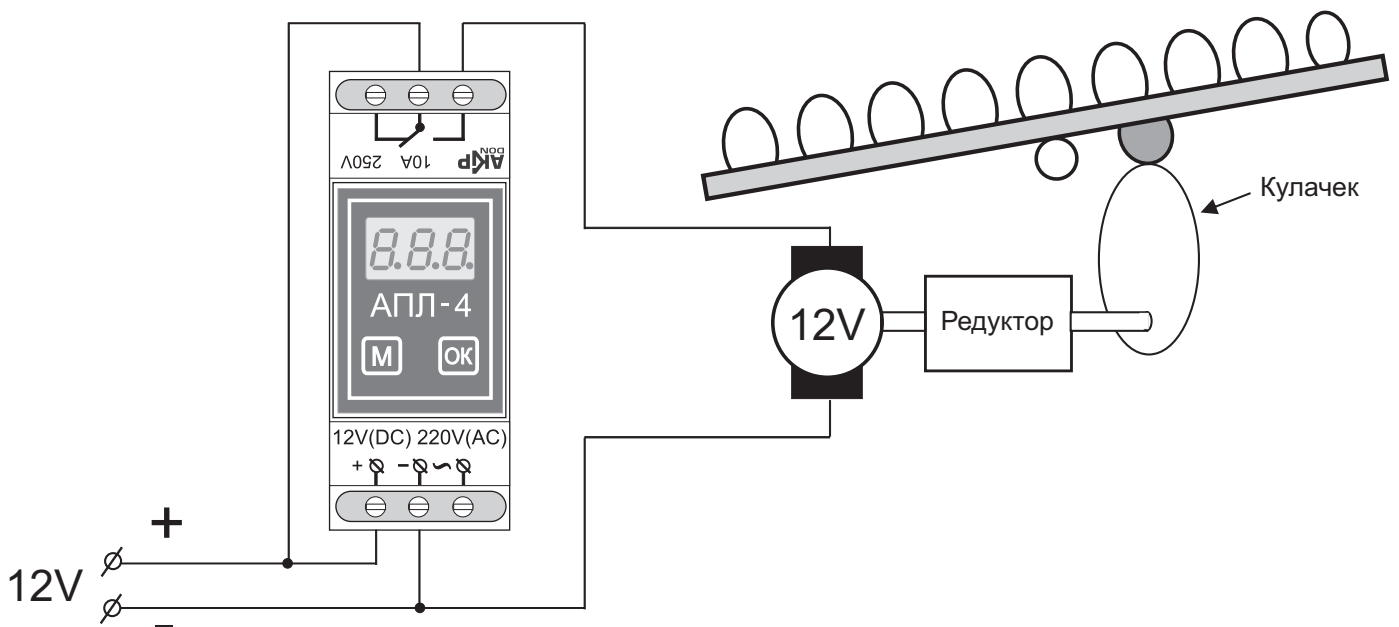


Рис. 4. Вариант схемы подключения без реверса с двигателем постоянного тока с питанием от 12 Вольт.

Архангельск (8182)63-90-72  
Астана (7172)727-132  
Астрахань (8512)99-46-04  
Барнаул (3852)73-04-60  
Белгород (4722)40-23-64  
Брянск (4832)59-03-52  
Владивосток (423)249-28-31  
Волгоград (844)278-03-48  
Вологда (8172)26-41-59  
Воронеж (473)204-51-73  
Екатеринбург (343)384-55-89  
Иваново (4932)77-34-06

Ижевск (3412)26-03-58  
Иркутск (395)279-98-46  
Казань (843)206-01-48  
Калининград (4012)72-03-81  
Калуга (4842)92-23-67  
Кемерово (3842)65-04-62  
Киров (8332)68-02-04  
Краснодар (861)203-40-90  
Красноярск (391)204-63-61  
Курск (4712)77-13-04  
Липецк (4742)52-20-81  
Киргизия (996)312-96-26-47

Магнитогорск (3519)55-03-13  
Москва (495)268-04-70  
Мурманск (8152)59-64-93  
Набережные Челны (8552)20-53-41  
Нижний Новгород (831)429-08-12  
Новокузнецк (3843)20-46-81  
Новосибирск (383)227-86-73  
Омск (3812)21-46-40  
Орел (4862)44-53-42  
Оренбург (3532)37-68-04  
Пенза (8412)22-31-16  
Казахстан (772)734-952-31

Пермь (342)205-81-47  
Ростов-на-Дону (863)308-18-15  
Рязань (4912)46-61-64  
Самара (846)206-03-16  
Санкт-Петербург (812)309-46-40  
Саратов (845)249-38-78  
Севастополь (8692)22-31-93  
Симферополь (3652)67-13-56  
Смоленск (4812)29-41-54  
Сочи (862)225-72-31  
Ставрополь (8652)20-65-13  
Таджикистан (992)427-82-92-69

Сургут (3462)77-98-35  
Тверь (4822)63-31-35  
Томск (3822)98-41-53  
Тула (4872)74-02-29  
Тюмень (3452)66-21-18  
Ульяновск (8422)24-23-59  
Уфа (347)229-48-12  
Хабаровск (4212)92-98-04  
Челябинск (351)202-03-61  
Череповец (8202)49-02-64  
Ярославль (4852)69-52-93

<https://akip.nt-rt.ru/> || [apf@nt-rt.ru](mailto:apf@nt-rt.ru)